

ИЗМЕЊЕНА
КОНКУРСНА ДОКУМЕНТАЦИЈА
ОД 19.09.2019.

ЈАВНА НАБАВКА
РАДОВИ НА ИЗГРАДЊИ РАСВЕТЕ СКИ СТАЗЕ КАРАМАН ГРЕБЕН,
СА ИСПОРУКОМ И УГРАДЊОМ ОПРЕМЕ И МАТЕРИЈАЛА

ОТВОРЕНИ ПОСТУПАК

ЈАВНА НАБАВКА бр. 52/17

Датум објаве на Порталу јавних набавки: 22.08.2017. године.

Рок за подношење понуда: 29.09.2017. године до 10 часова.

Отварање понуда: 29.09.2017. године у 9:30 часова

Август, 2017. године

На основу чл. 32. и 61. Закона о јавним набавкама („Службени гласник РС”, бр. 124/12, 14/15 и 68/15, у даљем тексту: ЗЈН), чл. 2. Правилника о обавезним елементима конкурсне документације у поступцима јавних набавки и начину доказивања испуњености услова („Службени гласник РС”, бр. 86/15), Одлуке о покретању поступка јавне набавке број 2703 и Решења о образовању комисије за јавну набавку 2703/1 , припремљена је:

ИЗМЕЊЕНА КОНКУРСНА ДОКУМЕНТАЦИЈА
у отвореном поступку за јавну набавку радова на изградњи расвете ски стазе Караман
гребен, са испоруком и уградњом опреме и материјала ЈН бр.52/2017

Конкурсна документација садржи:

<i>Поглавље</i>	<i>Назив поглавља</i>
I	Општи подаци о јавној набавци
II	Подаци о предмету јавне набавке
III	Техничке карактеристике предмета јавне набавке са оквирном спецификацијом и количином радова, услуга и добара
IV	Услови за учешће у поступку јавне набавке из чл. 75. и 76. ЗЈН и упутство како се доказује испуњеност тих услова
V	Упутство понуђачима како да сачине понуду
VI	Обрасци који чине саставни део понуде
VII	Модел уговора
Прилог	Потврда о обиласку локације
Прилог	Извод из пројекта

I ОПШТИ ПОДАЦИ О ЈАВНОЈ НАБАВЦИ

1. Подаци о наручиоцу

Наручилац: Јавно предузеће „Скијалишта Србије“
Адреса: Булевар Милутина Миланковића бр. 9, 11070 Нови Београд
Интернет
страница: www.skijalistasrbije.rs

2. Врста поступка јавне набавке

Предметна јавна набавка се спроводи у отвореном поступку у складу са Законом и подзаконским актима којима је уређена област јавних набавки.

3. Предмет јавне набавке

Предмет јавне набавке бр. 52/17 су радови на изградњи расвете ски стазе Караман гребен, са испоруком и уградњом опреме и материјала.

4. Циљ поступка

Поступак јавне набавке се спроводи ради закључења уговора о јавној набавци.

5. Контакт (лице или служба)

Лице (или служба) за контакт: Одељење за јавне набавке, 011/2223-943

II ПОДАЦИ О ПРЕДМЕТУ ЈАВНЕ НАБАВКЕ

1. Предмет јавне набавке

Предмет јавне набавке бр. 52/17 радови на изградњи расвете ски стазе Караман гребен, са испоруком и уградњом опреме и материјала.

2. Ознака из општег речника набавки:

45316100 - Инсталација спољне расвете

3. Партије

Предмет јавне набавке није обликован по партијама.

III ТЕХНИЧКЕ КАРАКТЕРИСТИКЕ ПРЕДМЕТА ЈАВНЕ НАБАВКЕ СА ОКВИРНОМ СПЕЦИФИКАЦИЈОМ И КОЛИЧИНОМ РАДОВА, УСЛУГА И ДОБАРА

ТЕХНИЧКА СПЕЦИФИКАЦИЈА НАБАВКЕ

Набавка радова на изградњи расвете на подручју ски центра Копаоник, са испоруком и уградњом опреме и материјала.

ЛОКАЦИЈА: Ски центар Копаоник, КО Рашка

ПРЕДМЕТ ЈН: Извођење радова, испорука опреме и материјала, уградња, повезивање и пуштање у стубова јавне расвете на ски стази Караман гребен на подручју ски центра Копаоник .

РОК ЗА РЕАЛИЗАЦИЈУ ПРОЈЕКТА:

Рок за реализацију уговора је 100 дана од добијања увођења Извођача у посао од стране ЈП Скијалшта Србије.

Извођач ће извести све радове предвиђене пројектом који је обезбедио Инвеститор.

Извођач гарантује да ће радови и опрема бити високог квалитета и даје гаранцију за све радове и опрему у трајању од 24 (двадесетчетири) месеца. Сва уграђена опрема и материјал морају да буду европског порекла.

Наручилац ће именовати контакт особу, која ће надzirати радове и оверавати записнике о изведеним радовима и испорученој опреми.

Испорука све опреме и материјала извршиће се на паритету ДДП ски центар Копаоник.

Активност по захтеву Наручиоца се сматра завршеном када се потпише записник о извршеним радовима и испорученој опреми и материјалу у коме се наводи спецификација изведених радова и уграђене опреме и преда пројекат изведеног стања изграђене расвете. Овај записник се доставља уз рачун који се испоставља Наручиоцу. Гарантни рок за изведене радове и уграђену опрему почиње да тече од момента обостраног потписивања овог записника.

НАПОМЕНА:

Свака тачка овог предмера обухвата испоруку главног и набавку и испоруку свог помоћног, потребног материјала, односно свих потребних радова (и оно што није експлицитно наведено) да би инсталација била урађена у складу са свим стандардима и прописима и да би несметано функционисала.

Понудом је обухваћено осигурање градилишта (радника, случајних пролазника, материјала) код овлашћеног осигуравајућег предузећа, као и обезбеђивање градилишта, радника и случајних пролазника - применом одговарајућих заштитних мера; ограђивањем, сигнализацијом итд.

У гарантном року који није краћи од 2 године, извођач је обавезан заменити сваки део опреме који се покаже неисправним као и сваку прегорелу сијалицу о свом трошку и то у року од 10 календарских дана. Ако то не уради, Наручиоцу оставља право да наручи другог извођача за отклањање квара о трошку уговореног.

Гарантни рок тече даном прикључења на мрежу и потписивањем Записника о примопредаји објекта између представника Наручиоца и Извођача радова..

Плаћање ће се вршити искључиво на основу стварно изведених радова (уграђене опреме и извршеног обима радова).

Описи у тачкама предмера имају приоритет у односу на текст дат техничким описом!

У случају неизвршених ситних позиција, а потребних ради комплетирања објекта (кабловске ознаке, атести, геодетски снимак, изведено стање итд) - без обзира на износ, надзорни орган има право задржати 20% средстава на изведене радове, докле год извођач не комплетира објекат.

Ако се нуди "одговарајућа опрема", понуђач је у обавези да упише свој нуђени тип опреме и произвођача за све позиције предмера у којима се то тражи. У том случају, обавезно приложити и фотокопију каталошког приказа једног или више елмената који супституишу опрему наведеног типа са свим функционално техничким карактеристикама. Ако се ништа не уписује, подразумева се нуђење већ наведене опреме.

Обавеза понуђача је да упише типове понуђене опреме и произвођача и на местима где описом није наведен тип и произвођач! И овде је обавезно приложити фотокопију каталошког приказа једног или више елмената који супституишу тражену опрему.

Сва уграђена опрема мора да поседује одговарајућу исправу о усаглашености: декларацију о усаглашености, извештај о испитивању, сертификат, уверење о контролисању.

Ставкама овог предмера материјала и радова предвиђена је набавка, испорука и складиштење свог материјала, опреме и прибора потребног за комплетну израду, уграђивање, испитивање и пуштање инсталације у сталан рад. У обим испоруке такође је урачунат сав ситан, неспецифицирани материјал потребан за израду инсталације.

Предмером су обухваћени и сви радови потребни за довођење у исправно стање и свих других претходно изведених инсталација које су оштећене приликом извођења радова на електроинсталацијама.

Сви радови морају бити изведени стручном радном снагом и у потпуности према важећим прописима за предметне врсте радова.

Све јединичне цене су дате без ПДВ-а.

Цена обухвата и израду евентуално потребне радионичке документације. Обрачун је дат по јединици мере комплетно урађене позиције.

Предмер обухвата завршне радове и предају инсталације Наручиоцу.

Све потребне измене одобрава стручно лице (надзорни орган предметних радова на градилишту) а за веће измене обавезна је консултација са одговорним пројектантом и његова писмена сагласност

A. НАБАВКА ГЛАВНОГ МАТЕРИЈАЛА

Јединична цена [дин.]	УКУПНО [дин.]
-----------------------------	------------------

- 1 Асиметрични широкоснопни пројектор за спортско осветљење, са компактном кварцном метал-халогеном сијалицом са двоструким пинчем, снаге 2000 W и предспојним блоком. Пројектор мора имати следеће карактеристике:

- светлосна ефикасност минимално 80%
- некородирајуће алуминијско кућиште са равним дифузором од каљеног стакла 4mm, степен заштите од удара IK08
- конзола за монтажу од галванизованог челика
- копче и шарке од нерђајућег челика
- рефлектор од високосјајног алуминијума високе чистоће
- интегрисана скала за усмеравање пројектора
- максималан интензитет светлости под углом од 60°
- прилаз сијалици отварањем предњег стакла уз аутоматски прекид напајања на прикључку сијалице
- да нема потребе за чишћењем унутрашњег дела светиљке
- степен заштите од прашине и влаге IP65 за целу светиљку
- тежина светиљке ≤17,5кг
- Светлосни флуks сијалице треба да износи минимално 210.000 lm

- Неутрално бела температура боје светлости $T_k \sim 4000K$.
- Индекс репродукције боје $R_a \geq 60$
- комплетно припремљен за монтажу на стуб.
- слично типу Philips OptiVision MVP507 MHN-FC2000W/740 400V WB SI са предпојним прибором ESB330 MHN-FC2000W 360-415V

ком 29

--	--

уписати тип понуђене светиљке: _____

уписати назив произвођача: _____

2 Пројектор са ЛЕД изворима светлости иницијалне снаге 241 W, предвиђен за осветљавање спортских терена и великих површина. Пројектор мора имати следеће карактеристике:

- Неутрално бела температура боје светлости $T_k \sim 4000K$.
- Индекс репродукције боје $R_a = 75$
- Трајност ЛЕД извора је 50.000 сати, с тим да флукс не опадне на мање од 80% од иницијалног (29.000 лм)
- Кућиште и рам пројектора су израђени од алуминијумске легуре ливене под притиском и обојени електростатичким поступком, бојом у праху РАЛ 9007. Хладњаци на кућишту да омогуће одвођење топлоте, а дизајн да спречава скупљање прљавштине.
- ЛЕД модул и драјвер морају имати термо заштиту тако да се у случају инцидентног прегревања систем прво димује на 50% флукса, а након тога и искључује уколико је температура и даље превисока. Напајање мора аутоматски да се врати чим температура падне на радну вредност.
- Протектор од термички и механички ојачаног равног стакла, за кућиште се причвршћује ергономским затварачем од екструдираног алуминијума без употребе алата. Заптивање да је обезбеђено поузданим силиконским заптивкама, без делова који се спајају лепљењем, тако да се евентуална замена ЛЕД модула или драјвера може извести једноставно и на лицу места.
- степен заштите од прашине и влаге IP65 за целу светиљку
- степен заштите од удара IK09
- Заштита од струјног удара је у класи I

- Пројектор треба да је опремљен челичним носачем у боји природног алуминијума и да садржи уређај за подешавање и меморисање угла нагиба.

- Предвиђен за температура амбијента од -20°C до $+40^{\circ}\text{C}$.

- комплетно припремљен за монтажу на стуб.

- слично типу Philips ClearFlood BVP650 LXTECO29000/NW PSU OFA52 ALU

ком 7

--	--

уписати тип понуђене светиљке: _____

уписати назив произвођача: _____

3 Пројектор са ЛЕД изворима светлости укупне снаге 120 W, асиметричне светлосне расподеле, предвиђен за осветљавање спортских терена и великих површина.

Пројектор мора имати следеће карактеристике:

- Неутрално бела температура боје светлости $T_k \sim 4000\text{K}$.

- Индекс репродукције боје $R_a = 75$

- Трајност ЛЕД извора је 50.000 сати, с тим да флукс не опадне на мање од 80% од иницијалног (12.000 лм)

- Кућиште и рам пројектора су израђени од алуминијумске легуре ливене под притиском и обојени електростатичким поступком, бојом у праху РАЛ 9007. Хладњаци на кућишту да омогуће одвођење топлоте, а дизајн да спречава скупљање прљавштине.

- ЛЕД модул и драјвер морају имати пренапонску заштиту

- Пројектор од термички и механички ојачаног равног стакла се за кућиште причвршћује са шест вијака. Заптивање да је обезбеђено поузданим силиконским заптивкама, без делова који се спајају лепљењем, тако да се евентуална замена ЛЕД модула или драјвера може извести једноставно и на лицу места.

- Испоручити бајонет конектором који омогућује бржу и једноставнију монтажу тако да при монтажи није неопходно отварање светиљке.

- степен заштите од прашине и влаге IP65 за целу светиљку

- степен заштите од удара IK09

- Заштита од струјног удара је у класи I

- Пројектор треба да је опремљен челичним носачем у боји природног алуминијума и да садржи уређај за подешавање и меморисање угла нагиба.

- Предвиђен за температура амбијента од -20°C до +40°C.

- комплетно припремљен за монтажу на стуб.

- слично типу Philips CoreLine Tempo
BVP120LED120/NW A

ком 22

--	--

уписати тип понуђене светиљке: _____

уписати назив произвођача: _____

- 4 Челични конусни полигонални (16-угаони) стуб за осветљење ски стаза тип VRS(16)-A-18/4R "Амига" Краљево или одговарајући, висине 18,00 м до носача за ношење рефлектора .
Стуб се састоји од:

- полигоналних конусних цеви и челичног лима, израђен из два сегмента на навлачење

- пењалица са леђбраном

- два носача за ношење рефлектора су предвиђена за монтажу по два рефлектора на сваком. Носачи су предвиђена за монтажу 4 рефлектора тежине до 18,00 кг по рефлектору.

- Уз стуб се испоручује анкер корпа са одговарајућим бројем анкер вијака за уградњу у бетонски темељ.

- Материјал израде стуба: S355 J2G3 или S235 JRG2.

- Површинска заштита стуба: поступком топлог цинковања у складу са СРПС EN ISO 1461

- Вијачна роба: квалитет 8.8 Материјал анкера: S355 J2G3

- 2хПрикључна плоча за стубове јавног осветљења RRS-08/4 са 2х рС 10А, 10кА аутом. прекидачем. (ИП 54, кл. зашт. II, долазне стезаљке 4х10-35mm², излазне 4х1,5-4mm².)

- Конструкција у складу са нормама EN 60493-1, DIN VDE 0660-505, DIN 43028, DIN 43871)

- атестна документација

ком 1

--	--

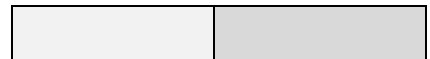
уписати тип понуђеног стуба: _____

уписати назив произвођача: _____

- 5 Челични конусни полигонални (8-оугаони) стуб за осветљење ски стаза тип VRS(12)-A-12/2R "Амига" Краљево или одговарајући, висине 12,00 м до носача за ношење рефлектора .
Стуб се састоји од:

- полигоналних конусних цеви и челичног лима
- пењалица са леђбраном
- носач је предвиђен за монтажу 2 рефлектора тежине до 18,00 кг по рефлектору.
- Уз стуб се испоручује анкер корпа са одговарајућим бројем анкер вијака за уградњу у бетонски темељ.
- Материјал израде стуба: S355 J2G3 или S235 JRG2.
- Површинска заштита стуба: поступком топлот цинковања у складу са СРПС EN ISO 1461
- Вијачна роба: квалитет 8.8 Материјал анкера: S355 J2G3
- Прикључна плоча за стубове јавног осветљења RRS-08/4 са 2х рС 10А, 10кА аутом. прекидачем. (ИП 54, кл. зашт. II, долазне стезаљке 4х10-35mm², излазне 4х1,5-4mm².
- Конструкција у складу са нормама EN 60493-1, DIN VDE 0660-505, DIN 43028, DIN 43871)

ком 27



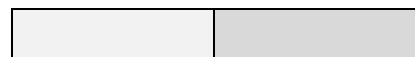
уписати тип понуђеног стуба: _____

уписати назив произвођача: _____

- 6 Испорука, монтажа и повезивање назидног разводног ормана (у пројекту ознака РО-ДС), од двапута декапираног челичног лима у заштити ИП 54, орман стандардне индустријске изведбе. У орман уградити опрему према једнополној шеми, а сва опрема мора бити обележена и означена натписним плочицама.
У орман уградити:

- Трополни компактни прекидач снаге, МС1, 3п, I_n=100А, , са термомагнетском заштитном јединицом (А), максималне подносиве струје кратког споја 25 кА, са даљинским окидачем, . ком 1
- Минијатурни заштитни прекидач-осигурач сл. типу ВMS0 С 25/1, 6 кА сл. типу "SCHRACK", једнополни, 6-25А ком 6
- трополи контактор I_n=74, АС3, com. 230 VАС, vel. 3 ком 1

- раставна вертикална летва са НВ осигурачима, 3п, 100/63А, sve komplet ком 1
 - раставна вертикална летва са НВ осигурачима, 3п, 63/25, sve komplet ком 2
 - трополна гребенаста склопка 0-1, 40А, 440V, као 4Г-40-10У ком 1
 - трополна гребенаста преклопка 1-0-2, 40А, 440V, као 4Г-40-53У ком 1
 - једнополна гребенаста склопка 0-1, 10А, као 4Г-10-90У ком 2
 - трополна гребенаста склопка 0-1, 10А, као 4Г-16-10У ком 1
 - тастер "генерал-СТОП"
 - Све комплет повезано, испитано и пуштено у рад. Све комплет са Си-сабирницама, Пг уводницама проводницима за шемирање, стезаљкама у доводу и одводу, натписним плочицама и свим осталим потребним ситним, спојним и монтажним материјалом и једнополним шемама. Сви изводи доле.
- ком 1



7 Испорука, монтажа и повезивање разводног ормана (у пројекту ознака РО-КГ), од двапута декапираног челичног лима у заштити ИП 65, орман стандардне индустријске изведбе. Орман монтирати поред трафостанице на бетонски темељ. (Бетонски радови обухваћени у ставци бетона) У орман уградити опрему према једнополној шеми, а сва опрема мора бити обележена и означена натписним плочицама. У орман уградити:

- Трополни kontaktor In=74, AC3, com. 230 VAC, vel. 3 ком 1
- Трополни kontaktor In=10, AC3, com. 230 VAC, vel. 1 ком 1
- Blok pomoćnih kontakata za LSD kontaktore, 3NO+1NC LSZ0D131, sl. tipu SCHRACK ком 2
- једнополна гребенаста склопка 0-1, 10А, као 4Г-10-90У ком 1

- Све комплет повезано, испитано и пуштено у рад. Све комплет са Си-сабирницама, Пг уводницама проводницима за шемирање, стезаљкама у доводу и одводу, натписним плочицама и свим осталим потребним ситним, спојним и монтажним материјалом и једнополним шемама. Сви изводи доле.

ком

1

--	--

8 Испорука, монтажа и повезивање разводног ормана димензија 600x400x260 mm (vxšxd), у заштити ИП 66, за смештај пригушница и осигурача за пројектор Philips OptiVision. (PO-1)

Орман монтирати на поцинковану челичну плочу димензија 600x400x2 mm које је наварена на челичну шавну поцинковану цев спољашњег пречника 108 мм и дебљине зида 3 мм, дужине 2 м (1м убетонирана у темељ

стуба

- У орман уградити:

- Предспојни уређај за пројекторе OptiVision MVP507 "PHILIPS" - Уградња и повезивање без испоруке – испорука са рефлекторима

ком 1

- Минијатурни заштитни прекидач-осигурач сл. типу BMS0 C 25/1, 6 kA сл. типу "SCHRACK", једнополни, 6-25A

ком 3

- Надградна сервисна утичница, монофазна са заштитним контактом, 16A, монтажа на DIN шину у орману.

ком 1

- челична поцинкована плоча 600x400x2 mm

ком 1

- челична поцинкована цев фи 108

м 2

- Al-Cu клема, 95A, за довод-одвод каблова до 120 мм²

ком 9

- Све комплет повезано, испитано и пуштено у рад. Све комплет са проводницима за шемирање, стезаљкама у доводу и одводу, натписним плочицама и свим осталим потребним ситним, спојним и монтажним материјалом и једнополним шемама.

ком

2

--	--

- 9 Испорука, монтажа и повезивање разводног ормана димензија 600x400x260 mm (vxšxd), у заштити ИП 66, за смештај пригушница и осигурача за пројектор Philips OptiVision. (PO-2)

Орман монтирати на поцинковану челичну плочу димензија 600x400x2 mm које је наварена на челичну шавну поцинковану цеви спољашњег пречника 108 мм и дебљине зида 3 мм, дужине 2 м (1м убетонирана у темељ стуба

- У орман уградити:

- Предспојни уређај за пројекторе OptiVision MVP507 "PHILIPS" - Уградња и повезивање без испоруке – испорука са рефлекторима ком 1

- Минијатурни заштитни прекидач-осигурач сл. типу BMS0 C 25/1, 6 kA сл. типу "SCHRACK", једнополни, 6-25A ком 3

- Надградна сервисна утичница, монофазна са заштитним контактом, 16А, монтажа на DIN шину у орману. ком 1

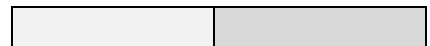
- челична поцинкована плоча 600x400x2 mm ком 1

- челична поцинкована цев фи 108 м 2

- Al-Cu клема, 95А, за довод-одвод каблова до 120 мм² ком 6

- Све комплет повезано, испитано и пуштено у рад. Све комплет са проводницима за шемирање, стезаљкама у доводу и одводу, натписним плочицама и свим осталим потребним ситним, спојним и монтажним материјалом и једнополним шемама.

ком 25



- 10 Испорука, монтажа и повезивање разводног ормана димензија 600x800x260 mm (vxšxd), у заштити ИП 66, за смештај пригушница и осигурача за пројектор Philips OptiVision. (PO-3)

Орман монтирати на поцинковану челичну плочу димензија 800x400x2 mm које је наварена на челичну шавну поцинковану цеви спољашњег пречника 108 мм и дебљине зида 3 мм, дужине 2 м (1м убетонирана у темељ стуба

- У орман уградити:

- Предспојни уређај за пројекторе OptiVision MVP507 "PHILIPS" - Уградња и повезивање без испоруке – испорука са рефлекторима ком 2
- Минијатурни заштитни прекидач-осигурач сл. типу BMS0 C 25/1, 6 kA сл. типу "SCHRACK", једнополни, 6-25A ком 5
- Надградна сервисна утичница, монофазна са заштитним контактом, 16А, монтажа на DIN шину у орману. ком 1
- челична поцинкована плоча 600x400x2 mm ком 1
- челична поцинкована цев фи 108 м 2
- Al-Cu клема, 95А, за довод-одвод каблова до 120 мм2 ком 3
- Све комплет повезано, испитано и пуштено у рад. Све комплет са проводницима за шемирање, стезаљкама у доводу и одводу, натписним плочицама и свим осталим потребним ситним, спојним и монтажним материјалом и једнополним шемама. ком 1

--	--

- 11 Систем непрекидног напајања - УПС** обезбеђује резервно напајање расвете на ски стази са могућности проширења и за освету суседних стаза. Због тога је уређај модуларни, 3 фазни на страни напајања и потрошача, са капацитетом батерија потребним за 15-минутну аутономију рада при оптерећењу од 12kW.
Димензије система требају бити мање или једнаке од габарита стандардних 19” рекова (600x800, 600x1100) GAMATRONIC или одговарајући

ком 1

--	--

12 Каблови

- PP00-AS 4x95 mm2 м 2.540
- PP00-AS 4x25 mm2 м 2.590
- PP00 3x4 mm2 м 50
- PP00 4x2.5 mm2 м 2.350

13	- Трака за уземљење	м	2.800		
14	- Бетон МБ30 са атестом о квалитету	м ³	155		
15	Мршави бетон	м ³	12		
16	Ребраста арматура	кг	6.150		
17	Мрежаста арматура	кг	1.072		
18	Туцаник	м ³	25		
19	Песак	м ³	125		
20	Шљунак	м ³	35		
21	Ситни спојни и монтажни материјал	кпл	1		

УКУПНО МАТЕРИЈАЛ [А.]

Б. РАДОВИ

- 1 Геометарско обележавање трасе кабловског рова и положаја стубова. Протокол се предаје инвеститору на папиру на самом почетку радова те се може користити и за тачно одређивање дужине кабла због наруцбе. Обрачун по дужном метру трасе свих кабловских ровова. Комплет са графичком и табеларном спецификацијом површина за раскопавање (врста, локација и количине)!

м 2.500

- 2 Контролни ручни ископ, тзв. "шлицовање", ширине 0,4м, дужине 2м, дубине до 1.5м, ради тачног утврђивања положаја постојећих инсталација.

кпл 15

- 3 Ручни ископ рова дубине 0,9м (уобичајено) односно 1,4м (испод коловоза); изузетно на неким местима у договору са надзорним органом - дубина по потреби, у земљишту III категорије. Комплет са затрпавањем и набијањем у слојевима не дебљим од 20цм и прибављањем атеста о збијености тла (збијеност у складу са наменом површине!). Обрачун по кубном метру земље.

м³ 1.850

--	--

- 4 Ископ темељне јаме и затрпавање око темеља стубова. Извршити обраду темељне јаме за темеље стубова. Обрада обухвата:

- Ископ јаме са основом у дну око 15цм шире од основе темеља. Дубина темељне јаме је око 20цм већа од висине темеља. Ценом је обухваћен и транспорт ископаног неискориштеног материјала на депонију коју одреди Инвеститор.

- Планирање дна јаме са тачношћу од ± 1цм и збијање темељног подтла механичким средствима до постизања модула стишљивости $M_c=25.0\text{MN}/\text{m}^2$

- Израда тампона испод темеља стубова дебљине $d=10\text{cm}$ од збијеног туцаника модула стишљивости $M_c=40.0\text{MN}/\text{m}^2$

-Затрпавање око темеља збијеним шљунком модула стишљивости $M_c=25\text{MN}/\text{m}^2$; 30цм испод земљаног тла са зеленилом.

ком 28

--	--

- 5 Израда бетонских темеља стубова према датим цртежима са постављањем арматуре. Пре бетонирања темеља поставити приводне пластичне цеви $d110\text{mm}$ ("К" рачва + $2 \times 50\text{cm}$ цеви), анкер вијке који се испоручују заједно са стубовима. Анкере поставити помоћу "шаблона" тако да по просторној геометрији у свему одговарају темељним (анкерним) плочама стубова који се уграђују. Цена бетона, анкера и приводних цеви су дате посебним позицијама. Обрачун по комаду изведеног, готовог темеља.

ком 28

--	--

6	<p>Израда бетонских темеља стубова на косинама, према датим цртежима са постављањем арматуре. Пре бетонирања темеља поставити приводне пластичне цеви д110мм ("К" рачва + 2x50цм цеви), анкер вијке који се испоручују заједно са стубовима. Анкере поставити помоћу "шаблона" тако да по просторној геометрији у свему одговарају темељним (анкерним) плочама стубова који се уграђују. Цена бетона, анкера и приводних цеви су дате посебним позицијама. Комплет са потребном оплатом. Димензије темеља 3,5x3,5x0,6 m надтемељни стуб 1.2x1.2x5.0 m Обрачун по комаду изведеног, готовог темеља.</p>	ком	5	<table border="1"> <tr> <td style="width: 50%;"></td> <td style="width: 50%;"></td> </tr> </table>		
7	<p>Полагање у већ ископаном рову и око бетонског темеља, поцинковане челичне траке П30x4 СРПС Н.Б4.901 у постељици од ситне земље дебљине 0.1м. Обрачун по дужном метру траке.</p>	м	3.200	<table border="1"> <tr> <td style="width: 50%;"></td> <td style="width: 50%;"></td> </tr> </table>		
8	<p>Испорука и уградња коругованих ХДПЕ цеви Æ 110 мм, за заштиту каблова, за увод напојних каблова у енергетске разводне ормане, трафо станицу и у рефлекторске стубове.</p>	м	450	<table border="1"> <tr> <td style="width: 50%;"></td> <td style="width: 50%;"></td> </tr> </table>		
9	<p>Испорука и уградња коругованих ХДПЕ цеви Æ 50 мм, за заштиту каблова, за увод напојних и сигналних каблова.</p>	м	350	<table border="1"> <tr> <td style="width: 50%;"></td> <td style="width: 50%;"></td> </tr> </table>		
10	<p>Испорука и уградња -облагање каблова и ПВЦ цеви кабловске канализације ситним песком гранулације 0-4 мм (нпр. "Моравац") или агрегатом тзв. "нула</p>	м ³	125	<table border="1"> <tr> <td style="width: 50%;"></td> <td style="width: 50%;"></td> </tr> </table>		
11	<p>Испорука и уградња шљунка</p>	м ³	35	<table border="1"> <tr> <td style="width: 50%;"></td> <td style="width: 50%;"></td> </tr> </table>		

12 Полагање кабла у ископаном рову слободно и у пластичним заштитним цевима (понуђена цена не обухвата ископ и затрпавање. Начин полагања кабла је следећи: у рову у зеленој површини изнад кабла се сипа ситна земља у слоју дебљине 20цм, а затим земља из ископа, 10цм изнад каблова се полажу пластични штитници. На дубини 0.4м од коте нивелете се полаже трака за упозорење на присутност кабла. Комплет са сечењем и означавањем крајева кабла на месту сваког стуба или места прикључка у разводним орманима. Обрачун по дужном метру положеног кабла. PP00 4x95mm²

м 2900

--	--

13 Полагање кабла у ископаном рову слободно и у пластичним заштитним цевима (понуђена цена не обухвата ископ и затрпавање. Начин полагања кабла је следећи: у рову у зеленој површини изнад кабла се сипа ситна земља у слоју дебљине 20цм, а затим земља из ископа, 10цм изнад каблова се полажу пластични штитници. На дубини 0.4м од коте нивелете се полаже трака за упозорење на присутност кабла. Комплет са сечењем и означавањем крајева кабла на месту сваког стуба или места прикључка у разводним орманима. Обрачун по дужном метру положеног кабла. PP00 4x25mm²

м 2200

--	--

14 Полагање кабла у ископаном рову слободно и у пластичним заштитним цевима (понуђена цена не обухвата ископ и затрпавање. Начин полагања кабла је следећи: у рову у зеленој површини изнад кабла се сипа ситна земља у слоју дебљине 20цм, а затим земља из ископа, 10цм изнад каблова се полажу пластични штитници. На дубини 0.4м од коте нивелете се полаже трака за упозорење на присутност кабла. Комплет са сечењем и означавањем крајева кабла на месту сваког стуба или места прикључка у разводним орманима. Обрачун по дужном метру положеног кабла. PP00 3x2.5mm²

м 2350

--	--

15 Подизање и уградња стуба дате висине на темељ. Комплет са наношењем ознака стуба одговарајућом црном бојом и фарбањем у два слоја подножја стуба специјалним битуминозним премазом цца 1.5кг по стубу. Ова антикорозивна маса се наручује код испоручиоца стуба. Комплет са шаблонима, бојама и свим радовима, а обрачун по стубу.

ком 28

--	--

16 Монтажа на стуб - конзолу датих светиљки за осветљење. Комплет са монтажом одговарајућих сијалица и израда веза између осигурача и светиљки у стубу. Спремно за рад.

ком 58

--	--

17 Нуловање, Жу-Зе проводником 16мм² се повезује неутрални вод на прикључној кутији или РПО плочи са завртњем за уземљење у стубу. На крајеве проводника по потреби упресовати папучицу.

ком 28

--	--

18 Постављање кабловских ознака према пројекту и потребама терена.Обрачун по ознаци.

ком 75

--	--

19 Испорка и постављање по траси положеног кабловског вода, упозоравајуће траке од ПВЦ-а са натписом "ПАЖЊА ЕНЕРГЕТСКИ КАБЛ" (Ознака према ЈУС-у КБ.ОЗ.80).

м 3000

--	--

20 Испорука и постављање кабловских таблица (ознака на крајевима каблова) са утиснутим типом, пресеком и локацијом напојног објекта на другом крају.

ком 12

--	--

21 Напонско испитивање кабл вода 0,6/1 kV, са изолацијом од полимерних материјала и издавање атеста. Испитивање извести једносмерним напоном 6 kV (или наизменичним напоном 1 kV) у трајању од 15(5) минута и пуштање кабл водова под напон.

ком 11

--	--

22 Геодетско снимање трасе положених напојних кабл водова са посебно означеним местима укрштања са другим кабловима и осталим подземним инсталацијама, спојним местима, кабловском канализацијом са израдом копије плана и издавањем потврде о извршеном снимању од надлежне Геодетске Управе. Геодетски снимак се придружује катастру подземних инсталација.

паушал 1

--	--

23 Трошкови надлежне "Електродистрибуције" око обезбеђивања услова за безбедно извођење радова (рад у безнапонском стању).

паушал 1

--	--

24 Пројекат изведеног стања траса спољњих напојних каблова на основу стварно изведених радова и геодетског снимка подземних кабл водова. Пројекат израдити у три примерка.

паушал 1

--	--

УКУПНО РАДОВИ [Б.]

--	--

РЕКАПИТУЛАЦИЈА

А. МАТЕРИЈАЛ

--	--

Б. РАДОВИ

--	--

УКУПНО:

--	--

ПДВ 20%

--	--

УКУПНО [са ПДВ-ом]:

--	--

Основни захтеви јавне набавке

Начин градње предвидети тако да утицај на природу и животну средину буде минималан и да се на градилишту користи механизација у најмањој могућој мери. Неопходно је испунити све прописане захтеве за извођење радова у окружењу националног парка.

ОБАВЕЗЕ ИЗВОЂАЧА

Изабрани Понуђач је дужан да достави следеће:

1. Генерални динамички план извођења радова и испоруке добара, и услуга који су предмет ове јавне набавке;
2. Све потребне сертификате и атесте, тј. доказнице-гаранције о квалитету производа издате од стране произвођача, на српском или енглеском језику;

Изабрани Понуђач је у обавези да:

1. Да у року од 15 дана пре увођења у посао извођења радова, без одлагања достави Наручиоцу полисе осигурања за осигурање објекта у изградњи и осигурања од одговорности према трећим лицима и стварима;

Изабрани Понуђач је дужан да изврши и следеће активности и радове:

1. Понуђач је у обавези да пре почетка радова достави Наручиоцу:
 - a) Пројекат организације градилишта;
 - b) Елаборат заштите на раду;
2. Да обележи објекат, трасе и друге објекте у склопу изградње;
3. Да за превоз људства и опреме на градилишту и подручју скијалишта обезбеди и користи сопствена превозна средства;
4. Да извођење радова који су предмет ове јавне набавке врши у складу са Законом о планирању и изградњи, осталим законима и подзаконским актима Републике Србије, техничкој документацији, прописима, стандардима и правилима струке;
5. Понуђач је у обавези да прихвати законом предвиђене надлежности надзора којег обезбеђује Наручилац и да пре почетка радова Наручиоцу достави решење о именовану одговорних извођача радова за све радове појединачно;
6. Да поступи по свим основаним примедбама и захтевима Наручиоца датим на основу надзора и да у том циљу, у зависности од конкретне ситуације, о свом трошку изврши поправке, рушење или поновно извођење радова, замену уграђеног или набављеног материјала, опреме, уређаја и постројења или убрза извођење радова када је запао у доцњу у погледу уговорених рокова извођења радова;
7. Да води градилишну документацију и обезбеђује доказ о квалитету извршених радова, уграђених материјала, инсталација и опреме;
8. Да отклони сву штету коју учини за време извођења радова на изградњи и монтажи објекта;

9. Да у току извођења радова одржава градилиште и редовно уклања сав отпадни материјал;
10. Да обезбеди безбедност свих лица на градилишту и да се строго придржава мера заштите на раду, тако да се Наручилац ослобађа свих одговорности према државним органима што се тиче безбедности, прописа о заштити животне средине и радно-правних прописа за време укупног трајања извођења радова до предаје радова Наручиоцу;
11. Да по завршетку радова врати терен у првобитно стање. На свим површинама које су биле предмет земљаних радова формирати травнату површину (изврши засејавање траве).
12. Да обезбеди присуство и учешће својих представника у раду Комисије за технички преглед објекта;
13. Да учествује у примопредаји објекта;
14. Да у складу са Уговором отклони све недостатке који се појаве у гарантном року, те да у оквиру понуде обезбеди и техничку подршку Наручиоцу, за време трајања гарантног периода, са минималним параметрима:
- приступ: телефоном и е-маилом,
 - расположивост: радним данима у радно време,
 - гарантовано време одзива: телефонски минимално 8 сати, удаљеним приступом (VPN) минимално 8 сати, на локацији ЈП Скијалишта Србије минимално 48 сати
15. Да изради и достави Наручиоцу Пројекат изведеног објекта у папирном (3 ком) и електронском облику (1 ком).

Технички захтеви за материјал, каблове и опрему:

Испоручилац гарантује да ће испоручени материјал, опрема и каблови бити нови, неискоришћени, најновијег модела са инкорпорираним најновијим достигнућима у дизајну и материјалу, осим ако другачије није захтевано од стране Наручиоца. Извођач даље гарантује да ће сва испоручена опрема бити без дефеката проистеклих из дизајна, материјала или производње или било каквог превида који је могућ приликом нормалне експлоатације испоручене опреме.

Укупно понуђена, јединствена цена радова, услуга и добара укључује, осим свих непосредних трошкова, и све остале трошкове и друге дажбине и таксе у вези са пружањем услуга и извођењем радова, трошкове опреме, радне снаге и материјала, транспорта и монтаже, испитивања радова, опреме и материјала, издавање атеста, трошкове осигурања, све трошкове организовања и обезбеђења градилишта са свим прописаним таблама, ознакама, трошкове банкарске гаранције за озбиљност понуде, авансне банкарске гаранције, банкарске гаранције за добро извршење посла, банкарске гаранције за отклањање недостатака у гарантном року, трошкове примене мера заштите на раду и мера заштите животне средине као и добит и дажбине, заједно са свим општим ризицима, одговорностима и обавезама за извођење радова и пројекат изведеног стања објекта.

Понуда ће се сматрати одговарајућом ако понуђач у прилогу достави:

- Изводе из каталога и техничке цртеже за понуђене металне стубове расвете којим се недвосмислено доказују тражене карактеристике.

- Понуђач обавезно доставља у форми оригинала своју и гаранцију произвођача са позивом на ову ЈН, Понуђач доставља гаранцију произвођача у облику оригинала потписану и оверену печатом од стране произвођача уз конкурсну документацију. Уколико је опрема из увоза Изјава мора бити преведена на српски језик и достављена у форми оригинала. (Уколико је више произвођача за сваког посебно).
- Атест за поступак цинковања у складу са SRPS-EN1461
- Доказ да су стубови статички испитани према стандарду SRPS-EN40
- За све позиције се достављају статички прорачуни, а прорачуном предвидети понуђене рефлекоре за осветљење, а за редну где је брзина ветра ≤ 35 м/с.
- Акредитације лабораторија које су радиле статичко испитивање
- Сертификате вариоца према стандардима: SRPS-EN9606-1 и SRPS-EN14732 (минимум 3 вариоца за сваки од дефинисаних стандарда) Уколико је опрема од више произвођача сертификати вариоца се морају доставити за сваког произвођача посебно
- Сертификат акредитационог тела који је издао сертификате вариоца.
- Писмена изјава произвођача са позивном на ову ЈН да су стубови статички испитани према SRPS-EN40 и да је поступак топлог цинковања урађен према SRPS- EN1461
 - Атести или тражени докази или сродни документи морају да буду на српском језику или уколико је опрема из увоза преведени на српски језик од стране овлашћеног судског тумача достављени у форми фотокопије. (саставни део документације)
 - Технички цртежи морају да буду на српском језику или уколико је опрема из увоза, а технички цртежи нису на српском језику морају бити преведени на српски језик од стране овлашћеног судског тумача достављени у форми фотокопије. (саставни део документације)
 - Каталожке странице могу да буду на српском језику или уколико је опрема из увоза могу да буду на енглеском језику без обавезног превода од стране овлашћеног судског тумача. (саставни део документације)
 - Сва документа (докази о квалитету опреме) морају бити оверена печатом и парафирана од стране произвођача.

Напомена:

- Димензије и врста анкера треба да одговарају одређеном стубу

ОБАВЕЗЕ НАРУЧИОЦА:

- Обезбеђује Пројекат за извођење радова
- Обезбеђује Решење којим се одобрава извођење радова
- Врши пријаву радова надлежним органима у складу са Законом
- Именује стручни надзор у складу са Законом о планирању и изградњи - одговорно лице за праћење радова и испоруку опреме и материјала и друге послове по питању овог уговора и о томе писмено обавести Извођача радова;
- Извођача радова писмено обавести о бројевима телефона, телефакса и имејл адреса одговорних лица задуженог за праћење реализације уговореног посла;
- Од Извођача радова прима изведене радове тако што ће одговорно лице за праћење реализације послова потписати записник о испорученој опреми, материјалу и изведеним

радовима, сачињен од стране Извођача радова у року не дужем од 3 (три) дана од дана обавештења Извођача радова да је извео све радове предвиђене уговором.

Напомена:

Понуђач је обавезан да, пре подношења понуде, обиђе терен и сагледа услове рада и неопходне позиције које треба одрадити, у присуству представника ЈП "Скијалишта Србије". Понуђач је у обавези да се најави писменим путем најмање 5 дана раније. Сви трошкови пута, смештаја, исхране и други трошкови падају на терет понуђача.

Контакт особа и мејл адреса за најаву обиласка локације:

Иван Антонијевић, Београд, тел. 065/688 -9312; e-mail: ivan.antonijevic@skijalistasrbije.rs

Радољуб Благојевић, тел.: 065/6889-273, E-mail: radoljub.blagojevic@skijalistasrbije.rs

Датум:

М.П.

Потпис понуђача

Напомене:

Образац структуре цена понуђач мора да попуни, овери печатом и потпише, чиме потврђује да су тачни подаци који су у обрасцу наведени. Уколико понуђачи подносе заједничку понуду, група понуђача може да се определи да образац потписују и печатом оверавају сви понуђачи из групе понуђача или група понуђача може да одреди једног понуђача из групе који ће попунити, потписати и печатом оверити образац структуре цена

IV УСЛОВИ ЗА УЧЕШЋЕ У ПОСТУПКУ ЈАВНЕ НАБАВКЕ ИЗ ЧЛ. 75. И 76. ЗЈН И УПУТСТВО КАКО СЕ ДОКАЗУЈЕ ИСПУЊЕНОСТ ТИХ УСЛОВА

1. УСЛОВИ ЗА УЧЕШЋЕ У ПОСТУПКУ ЈАВНЕ НАБАВКЕ ИЗ ЧЛ. 75. ЗАКОНА

1.1. Право на учешће у поступку предметне јавне набавке има понуђач који испуњава обавезне услове за учешће у поступку јавне набавке дефинисане чл. 75. Закона, и то:

- 1) Да је регистрован код надлежног органа, односно уписан у одговарајући регистар, (чл. 75. ст. 1. тач. 1) Закона);
- 2) Да он и његов законски заступник није осуђиван за неко од кривичних дела као члан организоване криминалне групе, да није осуђиван за кривична дела против привреде, кривична дела против животне средине, кривично дело примања или давања мита, кривично дело преваре (чл. 75. ст. 1. тач. 2) Закона);
- 3) Да је измирио доспеле порезе, доприносе и друге јавне дажбине у складу са прописима Републике Србије или стране државе када има седиште на њеној територији (чл. 75. ст. 1. тач. 4) Закона);
- 4) Понуђач је дужан да при састављању понуде изричито наведе да је поштовао обавезе које произлазе из важећих прописа о заштити на раду, запошљавању и условима рада, заштити животне средине, као и да нема забрану обављања делатности која је на снази у време подношења понуде (чл. 75. ст. 2. Закона).

2. Додатни услови за учешће у поступку јавне набавке, дефинисани чл. 76. Закона
Понуђач који учествује у поступку предметне јавне набавке, мора испунити додатне услове за учешће у поступку јавне набавке, дефинисане чл. 76. Закона, и то:

А. Финансијски капацитет

- Да је понуђач остварио годишњи приход у претходне три године (2014, 2015, 2016) од минимално 100.000.000,00 динара
- да понуђач у периоду од шест месеци пре објављивања позива за подношење понуда на Порталу јавних набавки није био неликвидан

Б. Пословни капацитет

Да је Понуђач у периоду од претходних 5 година од датума објаве Позива, извео радове на изградњи јавне расвете на минимално 3(три) различита објекта на којима су предмет радова били грађевински и електро-монтажни радови.

В. Кадровски капацитет:

Број стручних запослених техничких лица:

- Минимум 2 инжењера са лиценцом ИКС број 300 - Одговорни пројектант архитектонских пројеката, уређења слободних простора и унутрашњих инсталација водовода и канализације
- Минимум 2 инжењера са лиценцом ИКС број 310 - Одговорни пројектант грађевинских конструкција објеката високоградње, нискоградње и хидроградње

- Минимум 6 инжењера са лиценцом ИКС број 350 - Одговорни пројектант електроенергетских инсталација ниског и средњег напона
- Минимум 2 инжењера са лиценцом ИКС број 352 – Одговорни пројектант управљања електромоторним погонима - аутоматика, мерења и регулација
- Минимум 2 инжењера са лиценцом ИКС број 381 - Одговорни инжењер за енергетску ефикасност
- Минимум 2 инжењера са лиценцом ИКС број 400 - Одговорни извођач радова објеката високоградње и унутрашњих инсталација водовода и канализације
- Минимум 2 инжењера са лиценцом ИКС број 410 - Одговорни извођач радова грађевинских конструкција и грађевинско - занатских радова на објектима високоградње, нискоградње и хидроградње.
- Минимум 5 инжењера са лиценцом ИКС број 450 - Одговорни извођач радова електроенергетских инсталација ниског и средњег напона
- Минимум 10 монтера/инсталатера/техничара (3.или 4. степен стручне спреме) са уверењем- сертификатом за рад са индустријским ужетом или за рад на висини
- Минимум 2 руковоаца грађевинским машинама са уверењем о стручној оспособљености за рад на грађевинским машинама
- Минимум 2 возача теретног возила са поседовањем возачке дозволе Ц категорије

Г. Техничка опремљеност за архитектонско-грађевинске радове и радове на изградњи расвете:

Потребно је да понуђач поседује грађевинске машине, транспортна средства и опрему и то:

- 1 комбинована машина за ископ и утовар (комбинирка)
- 2 багера на гусеницама - ровокопача до 5 тона,
- 3 скид-стира (утоваривача) на точковима
- 1 скид-стир (утоваривач) на гусеницама
- 3 компресора
- 1 машина за хоризонтално бушење са навођеном главом дужина преко 12м, пречника цеви које се утискују минимално Ф110мм,
- 5 камиона-путара за превоз запослених и материјала
- 1 теретно возило са корпом за рад на висини минимално 12м,
- 1 теретно двоосовинско теретно кипер возило са погоном 4x4 са дизалицом-руком минимално 11 тонметара
- 2 самоходне мешалице за бетон минималног капацитета по 0,4 м3
- 2 дизел електрична агрегата минималног снаге 1700 W
- 4 теренска возила са погоном 4x4
- 1 сигнална приколица
- 1 приколица за превоз каблова
- 1 приколица за превоз стубова (бандера)
- 2 транспортне приколице
- 1 мерач уземљења
- 1 сет опреме за висинске радове
-

Д. Остало

- Да је понуђач регистрован за извођење радова у надлежном министарству у складу са чланом 150 Закона о планирању и изградњи и да поседује лиценце за грађење објеката: П091А1

- Понуђач је у обавези да поседује лиценцу за извођење грађевинско - занатских радова на објектима у границама заштите заштићеног природног добра од изузетног значаја (осим породичних стамбених објеката, пољопривредних и економских објеката и њима потребних објеката инфраструктуре, који се граде у селима) лиценца бр. И091А1 издата од стране надлежног Министарства
- Да понуђач поседује важеће сертификате ИСО 9001, ИСО 14001, ОХСАС 18001, ИСО 50001, ИСО 22301 за пројектовање и изградњу у областима грађевинарства и енергетских система.

Уколико понуђач подноси понуду са подизвођачем, у складу са чланом 80. Закона, подизвођач мора да испуњава обавезне услове из члана 75. став 1. тач. 1) до 4) Закона.

Уколико понуду подноси група понуђача, сваки понуђач из групе понуђача, мора да испуни обавезне услове из члана 75. став 1. тач. 1) до 4) Закона, а додатне услове испуњавају заједнички.

2. УПУТСТВО КАКО СЕ ДОКАЗУЈЕ ИСПУЊЕНОСТ УСЛОВА

Испуњеност обавезних услова за учешће у поступку предметне јавне набавке, понуђач доказује достављањем следећих доказа:

- 1) Услов из чл. 75. ст. 1. тач. 1) Закона – Доказ: Извод из регистра Агенције за привредне регистре, односно извод из регистра надлежног Привредног суда
- 2) Услов из чл. 75. ст. 1. тач. 2) Закона –

Доказ: Правна лица: 1) Извод из казнене евиденције, односно уверење основног суда на чијем подручју се налази седиште домаћег правног лица, односно седиште представништва или огранка страног правног лица, којим се потврђује да правно лице није осуђивано за кривична дела против привреде, кривична дела против животне средине, кривично дело примања или давања мита, кривично дело преваре. Напомена: Уколико уверење Основног суда не обухвата податке из казнене евиденције за кривична дела која су у надлежности редовног кривичног одељења Вишег суда, потребно је поред уверења Основног суда доставити И УВЕРЕЊЕ ВИШЕГ СУДА на чијем подручју је седиште домаћег правног лица, односно седиште представништва или огранка страног правног лица, којом се потврђује да правно лице није осуђивано за кривична дела против привреде и кривично дело примања мита; 2) Извод из казнене евиденције Посебног одељења за организовани криминал Вишег суда у Београду, којим се потврђује да правно лице није осуђивано за неко од кривичних дела организованог криминала; 3) Извод из казнене евиденције, односно уверење надлежне полицијске управе МУП-а, којим се потврђује да законски заступник понуђача није осуђиван за кривична дела против привреде, кривична дела против животне средине, кривично дело примања или давања мита, кривично дело преваре и неко од кривичних дела организованог криминала (захтев се може поднети према месту рођења или према месту пребивалишта законског заступника). Уколико понуђач има више законских заступника дужан је да достави доказ за сваког од њих.

Предузетници и физичка лица: Извод из казнене евиденције, односно уверење надлежне полицијске управе МУП-а, којим се потврђује да није осуђиван за неко од кривичних дела као члан организоване криминалне групе, да није осуђиван за кривична дела против привреде, кривична дела против животне средине, кривично дело примања или давања мита, кривично дело преваре (захтев се може поднети према месту рођења или према месту пребивалишта).

Доказ не може бити старији од два месеца пре отварања понуда;

3) Услов из чл. 75. ст. 1. тач. 4) Закона – Доказ: Уверење Пореске управе Министарства финансија и привреде да је измирио доспеле порезе и доприносе и уверење надлежне управе локалне самоуправе да је измирио обавезе по основу изворних локалних јавних прихода или потврду Агенције за приватизацију да се понуђач налази у поступку приватизације.

Доказ не може бити старији од два месеца пре отварања понуда;

4) Услов из члана чл. 75. ст. 2. –

Доказ: Потписан о оверен Образац изјаве (Образац изјаве, дат је у поглављу XII). Изјава мора да буде потписана од стране овлашћеног лица понуђача и оверена печатом. Уколико понуду подноси група понуђача, изјава мора бити потписана од стране овлашћеног лица сваког понуђача из групе понуђача и оверена печатом.

Понуђачи који су регистровани у Регистру понуђача који води Агенција за привредне регистре не достављају доказе о испуњености услова из члана 75. ст. 1. тач. 1) до 4) ЗЈН, сходно чл. 78. ЗЈН.

Понуђач није дужан да доставља доказе који су јавно доступни на интернет страницама надлежних органа.

Испуњеност додатних услова за учешће у поступку предметне јавне набавке, понуђач доказује достављањем следећих доказа:

Финансијски капацитет се доказује:

- достављањем биланса успеха (статистички извештај за 2016. уколико биланс успеха није званично објављен од стране АПР-а) за претходне три обрачунске године (2014, 2015, 2016) из којег ће се гледати позиција биланса успеха - АОП 1001 или Извештај о бонитету БОН-ЈН издат од стране Агенције за привредне регистре,
- потврда НБС о броју дана великвидности

Пословни капацитет (референце) (1) се доказују:

- Овереном изјавом наручиоца (по моделу у прилогу), којом се потврђује да је Понуђач извео радове на изградњи 3 различита објекта јавне расвете на којима су извођени грађевински и електромонтажни радови
- Копијом привремене или окончане ситуације или рачуна за изведене радове односно услуге.

Кадровски капацитет се доказује:

- копијама М обрасца или уговора о ангажовању ,
- копијама захтеваних лиценци ИКС и потврда о њиховом важењу, оверених личним печатом инжењера
- копијама важећих сертификата о обучености за рад на висини и важећих лекарских уверења.

Техничка опремљеност за архитектонско-грађевинске радове на изградњи расвете се доказује:

а) за возила и машине које подлежу регистрацији:

- фотокопијама прочитаних саобраћајних дозвола за возила и машине којима Понуђач располаже, употпуњене доказом о основу располагања (власништво, најам и сл.),

б) за опрему и машине које не подлежу регистрацији:

- доказ о основу располагања (уговор о најму и сл.),

ц) за машине и возила чије се захтеване карактеристике не могу утврдити из саобраћајне дозволе или рачуна о набавци, понуђачи морају да доставе стручни налаз о извршеним техничким прегледима о испитивању машина и опреме, који мора да буде издат од

овлашћене институције за контролу исправности машина и опреме, у којима ће ближе бити одређене све карактеристике машине или возила које је било на прегледу и за које се издаје стручни налаз о исправности.

Остало се доказује фотокопијом важећег Решења надлежног министарства о поседовању лиценци и фотокопијом важећих ИСО сертификата.

Наведене доказе о испуњености услова понуђач може доставити у виду неоверених копија, а наручилац може пре доношења одлуке о додели уговора да тражи од понуђача, чија је понуда на основу извештаја за јавну набавку оцењена као најповољнија, да достави на увид оригинал или оверену копију свих или појединих доказа.

Ако понуђач у остављеном, примереном року који не може бити краћи од пет дана, не достави на увид оригинал или оверену копију тражених доказа, наручилац ће његову понуду одбити као неприхватљиву.

Лице уписано у регистар понуђача који води АПР није дужно да приликом подношења понуде, доказује испуњеност обавезних услова из тачке 1-4, у складу са чланом 78 став 5 Закона о јавним набавкама.

Наручилац неће одбити понуду као неприхватљиву, уколико не садржи доказ одређен конкурсном документацијом, ако понуђач наведе у понуди интернет страницу на којој су подаци који су тражени у оквиру услова јавно доступни.

Уколико је доказ о испуњености услова електронски документ, понуђач доставља копију електронског документа у писаном облику, у складу са законом којим се уређује електронски документ, осим уколико подноси електронску понуду када се доказ доставља у изворном електронском облику.

Ако се у држави у којој понуђач има седиште не издају тражени докази, понуђач може, уместо доказа, приложити своју писану изјаву, дату под кривичном и материјалном одговорношћу оверену пред судским или управним органом, јавним бележником или другим надлежним органом те државе.

Ако понуђач има седиште у другој држави, наручилац може да провери да ли су документи којима понуђач доказује испуњеност тражених услова издати од стране надлежних органа те државе.

Понуђач је дужан да без одлагања писмено обавести наручиоца о било којој промени у вези са испуњеношћу услова из поступка јавне набавке, која наступи до доношења одлуке, односно закључења уговора, односно током важења уговора о јавној набавци и да је документује на прописани начин.

V УПУТСТВО ПОНУЂАЧИМА КАКО ДА САЧИНЕ ПОНУДУ

1. ПОДАЦИ О ЈЕЗИКУ НА КОЈЕМ ПОНУДА МОРА ДА БУДЕ САСТАВЉЕНА

Понуђач подноси понуду на српском језику. Документација којом се доказује испуњеност техничких услова (докази о функционалности, усклађености са техничким стандардима и сл.) може бити достављена и на енглеском језику, уз обавезу достављања превода на српски језик од стране судског тумача, тамо где је то конкурсном документацијом захтевано.

2. НАЧИН ПОДНОШЕЊА ПОНУДЕ И САДРЖИНА ПОНУДЕ

Понуђач понуду подноси непосредно или путем поште у затвореној коверти или кутији, затворену на начин да се приликом отварања понуда може са сигурношћу утврдити да се први пут отвара.

На полеђини коверте или на кутији навести назив и адресу понуђача.

У случају да понуду подноси група понуђача, на коверти је потребно назначити да се ради о групи понуђача и навести називе и адресу свих учесника у заједничкој понуди. Понуду доставити на адресу: ЈП "Скијалишта Србије", Милутина Миланковића 9, Београд, са назнаком: „Понуда за јавну набавку радова радова на изградњи расвете на ски стази Караман гребен, са испоруком и уградњом опреме и материјала (ски центар Копаоник) , ЈН бр. 52/17 - НЕ ОТВАРАТИ”.

Понуда се сматра благовременом уколико је примљена од стране наручиоца до 22.09.2017. године до 10 часова, по локалном времену. Отварање понуда истог дана, 22.09.2017. године, у 10:30, по локалном времену.

Наручилац ће, по пријему одређене понуде, на коверти, односно кутији у којој се понуда налази, обележити време пријема и евидентирати број и датум понуде према редоследу приспећа. Уколико је понуда достављена непосредно наручилац ће понуђачу предати потврду пријема понуде. У потврди о пријему наручилац ће навести датум и сат пријема понуде.

Понуда коју наручилац није примио у року одређеном за подношење понуда, односно која је примљена по истеку дана и сата до којег се могу понуде подносити, сматраће се неблаговременом и биће враћена неотворена.

Понуда мора да садржи :

- Попуњен, печатом оверен и потписан Образац понуде са обрасцем структуре цене

- Попуњен, печатом оверен и потписан образац – Подаци о подизвођачу, уколико понуђач делимично извршење набавке поверава подизвођачу
- Попуњен, печатом оверен и потписан образац – Подаци о понуђачу који је учесник у заједничкој понуди, уколико понуду подноси група понуђача
- Доказе о испуњености услова из члана 77. ЗЈН, наведене у Упутству како се доказује испуњеност услова из члана 75. и члана 76. ЗЈН, у складу са Упутством;
- Модел уговора, попуњен, печатом оверен и потписан
- Попуњен, оверен печатом и потписан Образац изјаве о независној понуди
- Попуњен, оверен печатом и потписан Образац изјаве о поштовању обавеза
- У случају заједничке понуде и понуде са подизвођачем, све у складу како је предвиђено конкурсном документацијом
- Средства финансијског обезбеђења, у складу са одељком V тачка 11 конкурсне документације
- Понуђач је у обавези да обиђе локацију и уз понуду достави потврду о обиласку локације.

3. ПАРТИЈЕ

Предмет јавне набавке није обликован по партијама.

4. ПОНУДА СА ВАРИЈАНТАМА

Подношење понуде са варијантама није дозвољено.

5. НАЧИН ИЗМЕНЕ, ДОПУНЕ И ОПОЗИВА ПОНУДЕ

У року за подношење понуде понуђач може да измени, допуни или опозове своју понуду на начин који је одређен за подношење понуде.

Понуђач је дужан да јасно назначи који део понуде мења односно која документа накнадно доставља.

Измену, допуну или опозив понуде треба доставити на адресу: ЈП "Скијалишта Србије", Милутина Миланковића 9, Нови Београд, са назнаком:

„Измена понуде за јавну набавку, ЈН бр. 52/17 - НЕ ОТВАРАТИ” или

На полеђини коверте или на кутији навести назив и адресу понуђача. У случају да понуду подноси група понуђача, на коверти је потребно назначити да се ради о групи понуђача и навести називе и адресу свих учесника у заједничкој понуди.

По истеку рока за подношење понуда понуђач не може да повуче нити да мења своју понуду.

6. УЧЕСТВОВАЊЕ У ЗАЈЕДНИЧКОЈ ПОНУДИ ИЛИ КАО ПОДИЗВОЂАЧ

Понуђач може да поднесе само једну понуду.

Понуђач који је самостално поднео понуду не може истовремено да учествује у заједничкој понуди или као подизвођач, нити исто лице може учествовати у више заједничких понуда.

У Обрасцу понуде (поглавље VI), понуђач наводи на који начин подноси понуду, односно да ли подноси понуду самостално, или као заједничку понуду, или подноси понуду са подизвођачем.

7. ПОНУДА СА ПОДИЗВОЂАЧЕМ

Уколико понуђач подноси понуду са подизвођачем дужан је да у Обрасцу понуде (поглавље VI) наведе да понуду подноси са подизвођачем, проценат укупне вредности набавке који ће поверити подизвођачу, а који не може бити већи од 50%, као и део предмета набавке који ће извршити преко подизвођача.

Понуђач у Обрасцу понуде наводи назив и седиште подизвођача, уколико ће делимично извршење набавке поверити подизвођачу.

Уколико уговор о јавној набавци буде закључен између наручиоца и понуђача који подноси понуду са подизвођачем, тај подизвођач ће бити наведен и у уговору о јавној набавци.

Понуђач је дужан да за подизвођаче достави доказе о испуњености услова који су наведени у поглављу IV конкурсне документације, у складу са Упутством како се доказује испуњеност услова.

Понуђач у потпуности одговара наручиоцу за извршење обавеза из поступка јавне набавке, односно извршење уговорних обавеза, без обзира на број подизвођача. Понуђач је дужан да наручиоцу, на његов захтев, омогући приступ код подизвођача, ради утврђивања испуњености тражених услова.

8. ЗАЈЕДНИЧКА ПОНУДА

Понуду може поднети група понуђача.

Уколико понуду подноси група понуђача, саставни део заједничке понуде мора бити споразум којим се понуђачи из групе међусобно и према наручиоцу обавезују на извршење јавне набавке, а који обавезно садржи податке из члана 81. ст. 4. Закона и то податке о:

- члану групе који ће бити носилац посла, односно који ће поднети понуду и који ће заступати групу понуђача пред наручиоцем,
- опис послова сваког од понуђача из групе понуђача у извршењу уговора.

Група понуђача је дужна да достави све доказе о испуњености услова који су наведени у поглављу IV конкурсне документације, у складу са Упутством како се доказује испуњеност услова.

Понуђачи из групе понуђача одговарају неограничено солидарно према наручиоцу. Задруга може поднети понуду самостално, у своје име, а за рачун задругара или заједничку понуду у име задругара.

Ако задруга подноси понуду у своје име за обавезе из поступка јавне набавке и уговора о јавној набавци одговара задруга и задругари у складу са законом.

Ако задруга подноси заједничку понуду у име задругара за обавезе из поступка јавне набавке и уговора о јавној набавци неограничено солидарно одговарају задругари.

9. НАЧИН И УСЛОВИ ПЛАЋАЊА, ГАРАНТНИ РОК, КАО И ДРУГЕ ОКОЛНОСТИ ОД КОЈИХ ЗАВИСИ ПРИХВАТЉИВОСТ ПОНУДЕ

9.1. Захтеви у погледу начина, рока и услова плаћања.

Наручилац ће на текући рачун Извођача исплаћивати уговорену цену на следећи начин: 100 % укупно уговорене цене, Наручилац ће исплатити по завршетку радова и потписивању Записника о примопредаји изведених радова у року од 45 дана од дана испостављања рачуна, употпуњеног наведеним записником.

9.2. Захтеви у погледу рока за завршетак посла

Реализација уговорних обавеза се треба извести за 100 календарских дана од дана увођења извођача у посао од стране ЈП Скијалишта Србије.

Предвиђа се могућност продужетка рока, у складу са одредбама члана 6. модела уговора.

Уколико понуђач понуди дужи рок за завршетак радова, његова понуда ће бити одбијена као неприхватљива.

9.3. Гарантни рок

Гарантни рок на опрему не може бити краћи од 24 месеца.

Гарантни рок на изведене радове не може бити краћи од 24 месеца.

Уколико понуђач понуди краћи гарантни рок, његова понуда ће бити одбијена као неприхватљива.

9.4 Захтев у погледу рока важења понуде

Рок важења понуде не може бити краћи од 30 дана од дана отварања понуда.

У случају истека рока важења понуде, наручилац је дужан да у писаном облику затражи од понуђача продужење рока важења понуде.

Понуђач који прихвати захтев за продужење рока важења понуде не може мењати понуду.

10. ВАЛУТА И НАЧИН НА КОЈИ МОРА ДА БУДЕ НАВЕДЕНА И ИЗРАЖЕНА ЦЕНА У ПОНУДИ

Цена се исказује у динарима, са и без пореза на додатну вредност, са урачунатим свим трошковима које понуђач има у реализацији предметне јавне набавке, с тим да ће се за оцену понуде узимати у обзир цена без пореза на додатну вредност.

У цену морају бити урачунати сви трошкови које има понуђач у реализацији предметне јавне набавке.

Цена је фиксна и не може се мењати.

Ако је у понуди исказана неубичајено ниска цена, наручилац ће поступити у складу са чланом 92. Закона.

11. ПОДАЦИ О ВРСТИ, САДРЖИНИ, НАЧИНУ ПОДНОШЕЊА, ВИСИНИ И РОКОВИМА ОБЕЗБЕЂЕЊА ИСПУЊЕЊА ОБАВЕЗА ПОНУЂАЧА

Сви понуђачи су дужни да уз понуду доставе следећа средства обезбеђења која гласе на Наручиоца:

- оригинал банкарску гаранцију за озбиљност понуде у висини 5% вредности понуде, са важношћу до истека рока важности понуде,
- оригинал обавезујуће писмо о намерама банке понуђача у коме банка наводи да ће издати безусловну и плативу на први позив банкарску гаранцију за добро извршење посла у висини од 10% од укупне понуђене цене са важношћу 30 дана дуже од дана потписивања записника о примопредаји изведених радова;
- оригинал обавезујуће писмо о намерама банке понуђача у коме банка наводи да ће издати банкарску гаранцију за отклањање грешака у гарантном року у висини од 10% од укупне понуђене цене са важношћу 30 дана дуже од дана истека гарантног рока.

Недостављање наведене банкарске гаранције као средства обезбеђења за озбиљност понуде и тражених писама о намерама банке уз понуду, чини понуду неприхватљивом и иста неће бити узета у разматрање од стране Комисије за јавне набавке наручиоца.

Понуђач чија понуда буде изабрана као најповољнија треба да достави следећа средства обезбеђења која гласе на Наручиоца:

- оригинал банкарску гаранцију за добро извршење посла у оригиналу у року од 8 дана од датума закључења Уговора, у висини од 10% укупно уговорене цене, са важношћу 30 дана дуже од потписивања записника о примопредаји изведених радова;

- оригинал банкарску гаранцију за отклањање грешака у гарантном року, у тренутку потписивања Записника о примопредаји, у висини од 10% укупно уговорене цене са важношћу 30 дана дуже од трајања гарантног рока.

Банкарска гаранција мора да буде безусловна и платива на први позив.

12. ЗАШТИТА ПОВЕРЉИВОСТИ ПОДАТАКА КОЈЕ НАРУЧИЛАЦ СТАВЉА ПОНУЂАЧИМА НА РАСПОЛАГАЊЕ, УКЉУЧУЈУЋИ И ЊИХОВЕ ПОДИЗВОЂАЧЕ

Предметна набавка не садржи поверљиве информације које наручилац ставља на располагање.

13. ДОДАТНЕ ИНФОРМАЦИЈЕ ИЛИ ПОЈАШЊЕЊА У ВЕЗИ СА ПРИПРЕМАЊЕМ ПОНУДЕ

Заинтересовано лице може, у писаном облику, путем поште на адресу наручиоца ЈП Скијалишта Србије, Милутина Миланковића 9, Београд, електронске поште на e-mail dobrila.nikolic@skijalistasrbije.rs тражити од наручиоца додатне информације или појашњења у вези са припремањем понуде, најкасније 5 дана пре истека рока за подношење понуде.

Наручилац ће у року од 3 дана од дана пријема захтева одговор објавити на Порталу јавних набавки и на својој интернет страници.

Захтев за додатним информацијама и појашњењима мора бити достављен у писаној форми, са подацима о потенцијалном понуђачу који доставља захтев, потписан од стране овлашћеног лица понуђача.

Додатне информације или појашњења упућују се са напоменом „Захтев за додатним информацијама или појашњењима конкурсне документације, ЈН бр. 52/17. Ако наручилац измени или допуни конкурсну документацију 8 или мање дана пре истека рока за подношење понуда, дужан је да продужи рок за подношење понуда и објави обавештење о продужењу рока за подношење понуда.

По истеку рока предвиђеног за подношење понуда наручилац не може да мења нити да допуњује конкурсну документацију.

Тражење додатних информација или појашњења у вези са припремањем понуде телефоном није дозвољено.

Комуникација у поступку јавне набавке врши се искључиво на начин одређен чланом 20. Закона.

14. ДОДАТНА ОБЈАШЊЕЊА ОД ПОНУЂАЧА ПОСЛЕ ОТВАРАЊА ПОНУДА И КОНТРОЛА КОД ПОНУЂАЧА ОДНОСНО ЊЕГОВОГ ПОДИЗВОЂАЧА

После отварања понуда наручилац може приликом стручне оцене понуда да у писаном облику захтева од понуђача додатна објашњења која ће му помоћи при прегледу,

вредновању и упоређивању понуда, а може да врши контролу (увид) код понуђача, односно његовог подизвођача (члан 93. Закона).

Уколико наручилац оцени да су потребна додатна објашњења или је потребно извршити контролу (увид) код понуђача, односно његовог подизвођача, наручилац ће понуђачу оставити примерени рок да поступи по позиву наручиоца, односно да омогући наручиоцу контролу (увид) код понуђача, као и код његовог подизвођача.

Наручилац може уз сагласност понуђача да изврши исправке рачунских грешака уочених приликом разматрања понуде по окончаном поступку отварања.

У случају разлике између јединичне и укупне цене, меродавна је јединична цена.

Ако се понуђач не сагласи са исправком рачунских грешака, наручилац ће његову понуду одбити као неприхватљиву.

15. ВРСТА КРИТЕРИЈУМА ЗА ДОДЕЛУ УГОВОРА, ЕЛЕМЕНТИ КРИТЕРИЈУМА НА ОСНОВУ КОЈИХ СЕ ДОДЕЉУЈЕ УГОВОР И МЕТОДОЛОГИЈА ЗА ДОДЕЛУ ПОНДЕРА ЗА СВАКИ ЕЛЕМЕНТ КРИТЕРИЈУМА

Избор најповољније понуде ће се извршити применом критеријума најниже понуђене цене.

16. ЕЛЕМЕНТИ КРИТЕРИЈУМА НА ОСНОВУ КОЈИХ ЋЕ НАРУЧИЛАЦ ИЗВРШИТИ ДОДЕЛУ УГОВОРА У СИТУАЦИЈИ КАДА ПОСТОЈЕ ДВЕ ИЛИ ВИШЕ ПОНУДА СА ИСТОМ ПОНУЂЕНОМ ЦЕНОМ

Уколико две или више понуда имају исту понуђену цену, као најповољнија биће изабрана понуда оног понуђача који је понудио дужи гарантни рок на опрему и радове. У случају истог понуђеног гарантног рока на опрему и радове, биће изабрана понуда оног понуђача који је понудио краћи рок завршетка посла.

17. ПОШТОВАЊЕ ОБАВЕЗА КОЈЕ ПРОИЗИЛАЗЕ ИЗ ВАЖЕЋИХ ПРОПИСА

Понуђач је дужан да у оквиру своје понуде достави изјаву дату под кривичном и материјалном одговорношћу да је поштовао све обавезе које произилазе из важећих прописа о заштити на раду, запошљавању и условима рада, заштити животне средине, као и да нема забрану обављања делатности која је на снази у време подношења понуде. (Образац изјаве, дат је у поглављу VI конкурсне документације).

18. КОРИШЋЕЊЕ ПАТЕНТА И ОДГОВОРНОСТ ЗА ПОВРЕДУ ЗАШТИЋЕНИХ ПРАВА ИНТЕЛЕКТУАЛНЕ СВОЈИНЕ ТРЕЋИХ ЛИЦА

Накнаду за коришћење патената, као и одговорност за повреду заштићених права интелектуалне својине трећих лица сноси понуђач.

19. НАЧИН И РОК ЗА ПОДНОШЕЊЕ ЗАХТЕВА ЗА ЗАШТИТУ ПРАВА ПОНУЂАЧА

Захтев за заштиту права може да поднесе понуђач, односно заинтересовано лице, који има интерес за доделу уговора у конкретном поступку јавне набавке и који је претрпео или би

могао да претрпи штету због поступања наручиоца противно одредбама закона. Захтев за заштиту права подноси се наручиоцу, а копија се истовремено доставља Републичкој комисији.

Захтев за заштиту права може се поднети у току целог поступка јавне набавке, против сваке радње наручиоца.

Захтев за заштиту права којим се оспорава врста поступка, садржина позива за подношење понуда или конкурсне документације сматраће се благовременим ако је примљен од стране наручиоца најкасније седам дана пре истека рока за подношење понуда, без обзира на начин достављања и уколико је подносилац захтева у складу са чланом 63. став 2. закона указао наручиоцу на евентуалне недостатке и неправилности, а наручилац исте није отклонио.

Захтев за заштиту права којим се оспоравају радње које наручилац предузме пре истека рока за подношење понуда, а након истека рока из претходног става, сматраће се благовременим уколико је поднет најкасније до истека рока за подношење понуда. После доношења одлуке о додели уговора из чл.108. ЗЈН или одлуке о обустави поступка јавне набавке из чл. 109. ЗЈН, рок за подношење захтева за заштиту права је 10 дана од дана објављивања одлуке на Порталу јавних набавки.

Захтевом за заштиту права не могу се оспоравати радње наручиоца предузете у поступку јавне набавке ако су подносиоцу захтева били или могли бити познати разлози за његово подношење пре истека рока за подношење понуда, а подносилац захтева га није поднео пре истека тог рока.

Ако је у истом поступку јавне набавке поново поднет захтев за заштиту права од стране истог подносиоца захтева, у том захтеву се не могу оспоравати радње наручиоца за које је подносилац захтева знао или могао знати приликом подношења претходног захтева.

Захтев за заштиту права не задржава даље активности наручиоца у поступку јавне набавке у складу са одредбама члана 150. Закона о јавним набавкама.

Наручилац објављује обавештење о поднетом захтеву за заштиту права на Порталу јавних набавки и на својој интернет страници најкасније у року од два дана од дана пријема захтева за заштиту права, које садржи податке из Прилога 3Љ

Захтев за заштиту права обавезно мора да садржи:

- 1) назив и адресу подносиоца захтева и лице за контакт;
- 2) назив и адресу наручиоца;
- 3) податке о јавној набавци која је предмет захтева, односно о одлуци наручиоца;
- 4) повреде прописа којима се уређује поступак јавне набавке;
- 5) чињенице и доказе којима се повреде доказују;
- 6) потврду о уплати таксе из члана 156. овог закона;
- 7) потпис подносиоца.

Ако поднети захтев за заштиту права не садржи све обавезне елементе, наручилац ће такав захтев одбацити закључком.

Подносилац захтева за заштиту права је дужан да на одређени рачун буџета Републике Србије уплати таксу од 120.000,00 динара.

УПУТСТВО О УПЛАТИ ТАКСЕ ЗА ПОДНОШЕЊЕ ЗАХТЕВА ЗА ЗАШТИТУ ПРАВА

Чланом 151. Закона о јавним набавкама је прописано да захтев за заштиту права мора да садржи, између осталог, и потврду о уплати таксе из члана 156. ЗЈН.

Подносилац захтева за заштиту права је дужан да на одређени рачун буџета Републике Србије уплати таксу у износу прописаном чланом 156. ЗЈН.

Као доказ о уплати таксе, у смислу члана 151. став 1. тачка б) ЗЈН, прихватиће се:

1. Потврда о извршеној уплати таксе из члана 156. ЗЈН која садржи следеће елементе:

(1) да буде издата од стране банке и да садржи печат банке;

(2) да представља доказ о извршеној уплати таксе, што значи да потврда мора да садржи податак да је налог за уплату таксе, односно налог за пренос средстава реализован, као и датум извршења налога;

(3) износ таксе из члана 156. ЗЈН чија се уплата врши;

(4) број рачуна: 840-30678845-06;

(5) шифру плаћања: 153 или 253;

(6) позив на број: подаци о броју или ознаци јавне набавке поводом које се подноси захтев за заштиту права;

(7) сврха: ЗЗП; назив наручиоца; број или ознака јавне набавке поводом које се подноси захтев за заштиту права;

(8) корисник: буџет Републике Србије;

(9) назив уплатиоца, односно назив подносиоца захтева за заштиту права за којег је извршена уплата таксе;

(10) потпис овлашћеног лица банке.

2. Налог за уплату, први примерак, оверен потписом овлашћеног лица и печатом банке или поште, који садржи и све друге елементе из потврде о извршеној уплати таксе наведене под тачком 1.

3. Потврда издата од стране Републике Србије, Министарства финансија, Управе за трезор, потписана и оверена печатом, која садржи све елементе из потврде о извршеној уплати таксе из тачке 1, осим оних наведених под (1) и (10), за подносиоце захтева за заштиту права који имају отворен рачун у оквиру припадајућег консолидованог рачуна трезора, а који се води у Управи за трезор (корисници буџетских средстава, корисници средстава организација за обавезно социјално осигурање и други корисници јавних средстава);

4. Потврда издата од стране Народне банке Србије, која садржи све елементе из потврде о извршеној уплати таксе из тачке 1, за подносиоце захтева за заштиту права (банке и други субјекти) који имају отворен рачун код Народне банке Србије у складу са законом и другим прописом.

Сва упутства, као и примере и начин попуњавања уплатнице, детаљно се могу видети на званичној web страници Републичке комисије за заштиту права у поступцима јавних набавки

<http://www.kjn.gov.rs/download/Taksa-popunjeni-nalozi-ci.pdf>

20. РОК У КОЈЕМ ЋЕ УГОВОР БИТИ ЗАКЉУЧЕН

Наручилац ће уговор о јавној набавци доставити понуђачу којем је уговор додељен у року од 8 дана од дана протеча рока за подношење захтева за заштиту права.

У случају да је поднета само једна понуда наручилац може закључити уговор пре истека рока за подношење захтева за заштиту права, у складу са чланом 112. став 2. тачка 5) Закона.

21. ОБРАСЦИ КОЈИ ЧИНЕ САСТАВНИ ДЕО ПОНУДЕ

- 1) Образац понуде (Образац 1);
- 2) Образац структуре понуђене цене, са упутством како да се попуни (Образац 2);
- 3) Образац трошкова припреме понуде (Образац 3);
- 4) Образац изјаве о независној понуди (Образац 4);
- 5) Образац изјаве понуђача о испуњености услова за учешће у поступку јавне набавке - чл. 75. и 76. ЗЈН, наведених овом конкурсном документацијом (Образац 5);
- 6) Образац изјаве подизвођача о испуњености услова за учешће у поступку јавне набавке - чл. 75. ЗЈН, наведених овом конкурсном документацијом (Образац 6).

VI ОБРАЗАЦ ПОНУДЕ

Понуда бр _____ од _____ за јавну набавку – Изградња система осветљења ски стазе Караман гребен у ски центру Копаоник, ЈН број 52/17.

1) ОПШТИ ПОДАЦИ О ПОНУЂАЧУ

Назив понуђача:	
Адреса понуђача:	
Матични број понуђача:	
Порески идентификациони број понуђача (ПИБ):	
Име особе за контакт:	
Електронска адреса понуђача (e-mail):	
Телефон:	
Телефакс:	
Број рачуна понуђача и назив банке:	
Лице овлашћено за потписивање уговора	

2) ПОНУДУ ПОДНОСИ:

А) САМОСТАЛНО
Б) СА ПОДИЗВОЂАЧЕМ
В) КАО ЗАЈЕДНИЧКУ ПОНУДУ

Напомена: заокружити начин подношења понуде и уписати податке о подизвођачу, уколико се понуда подноси са подизвођачем, односно податке о свим учесницима заједничке понуде, уколико понуду подноси група понуђача

3) ПОДАЦИ О ПОДИЗВОЂАЧУ

1)	Назив подизвођача:	
	Адреса:	
	Матични број:	
	Порески идентификациони број:	
	Име особе за контакт:	
	Процент укупне вредности набавке који ће извршити подизвођач:	
	Део предмета набавке који ће извршити подизвођач:	
2)	Назив подизвођача:	
	Адреса:	
	Матични број:	
	Порески идентификациони број:	
	Име особе за контакт:	
	Процент укупне вредности набавке који ће извршити подизвођач:	
	Део предмета набавке који ће извршити подизвођач:	

Напомена:

Табелу „Подаци о подизвођачу“ попуњавају само они понуђачи који подносе понуду са подизвођачем, а уколико има већи број подизвођача од места предвиђених у табели, потребно је да се наведени образац копира у довољном броју примерака, да се попуни и достави за сваког подизвођача.

4) ПОДАЦИ О УЧЕСНИКУ У ЗАЈЕДНИЧКОЈ ПОНУДИ

1)	Назив учесника у заједничкој понуди:	
	Адреса:	
	Матични број:	
	Порески идентификациони број:	
	Име особе за контакт:	
2)	Назив учесника у заједничкој понуди:	
	Адреса:	
	Матични број:	
	Порески идентификациони број:	
	Име особе за контакт:	
3)	Назив учесника у заједничкој понуди:	
	Адреса:	
	Матични број:	
	Порески идентификациони број:	
	Име особе за контакт:	

Напомена:

Табелу „Подаци о учеснику у заједничкој понуди“ попуњавају само они понуђачи који подносе заједничку понуду, а уколико има већи број учесника у заједничкој понуди од места предвиђених у табели, потребно је да се наведени образац копира у довољном броју примерака, да се попуни и достави за сваког понуђача који је учесник у заједничкој понуди.

5) ОПИС ПРЕДМЕТА НАБАВКЕ – Изградња система осветљења ски стазе Караман гробен у ски центру Копаоник, ЈН број 52/17.

Укупна цена без ПДВ-а	
Укупна цена са ПДВ-ом	
Рок за завршетак радова	Рок за извођење радова је _____ (максимум 100) календарских дана од дана увођења у посао од стране Наручиоца.
Начин плаћања	100% укупно уговорене цене, Наручилац ће исплатити по завршетку радова и потписивању Записника о примопредаји изведених радова у року од 8 (осам) дана од дана обостраног потписивања Записника.
Рок важења понуде	_____ дана од дана отварања понуда (минимум 30 дана)
Гарантни период	Гарантни рок на понуђену опрему износи _____ месеца од дана потписивања Записника о примопредаји (минимум 24 месеца). Гарантни рок на изведене радове износи _____ месеца од дана потписивања Записника о примопредаји (минимум 24 месеца).
Место и начин испоруке	Ски центар Копаоник

Датум

М. П.

Понуђач

Напомене:

Образац понуде понуђач мора да попуни, овери печатом и потпише, чиме потврђује да су тачни подаци који су у обрасцу понуде наведени. Уколико понуђачи подносе заједничку понуду, група понуђача може да се определи да образац понуде потписују и печатом оверавају сви понуђачи из групе понуђача или група понуђача може да одреди једног понуђача из групе који ће попунити, потписати и печатом оверити образац понуде.

Уколико је предмет јавне набавке обликован у више партија, понуђачи ће попуњавати образац понуде за сваку партију посебно.

VI ОБРАЗАЦ ТРОШКОВА ПРИПРЕМЕ ПОНУДЕ

У складу са чланом 88. став 1. ЗЈН, понуђач _____ [навести назив понуђача], доставља укупан износ и структуру трошкова припремања понуде, како следи у табели:

<i>ВРСТА ТРОШКА</i>	<i>ИЗНОС ТРОШКА У РСД</i>
<i>УКУПАН ИЗНОС ТРОШКОВА ПРИПРЕМАЊА ПОНУДЕ</i>	

Трошкове припреме и подношења понуде сноси искључиво понуђач и не може тражити од наручиоца накнаду трошкова.

Ако је поступак јавне набавке обустављен из разлога који су на страни наручиоца, наручилац је дужан да понуђачу надокнади трошкове израде узорка или модела, ако су израђени у складу са техничким спецификацијама наручиоца и трошкове прибављања средства обезбеђења, под условом да је понуђач тражио накнаду тих трошкова у својој понуди.

Напомена: достављање овог обрасца није обавезно.

Датум:

М.П.

Потпис понуђача

VII ОБРАЗАЦ ИЗЈАВЕ О НЕЗАВИСНОЈ ПОНУДИ

У складу са чланом 26. ЗЈН, _____,
(Назив понуђача)

даје:

ИЗЈАВУ

О НЕЗАВИСНОЈ ПОНУДИ

Под пуном материјалном и кривичном одговорношћу потврђујем да сам понуду у поступку јавне набавке.....
.....[навести предмет и број јавне набавке], поднео независно, без договора са другим понуђачима или заинтересованим лицима.

Датум:

М.П.

Потпис понуђача

Напомена: у случају постојања основане сумње у истинитост изјаве о независној понуди, наручилац ће одмах обавестити организацију надлежну за заштиту конкуренције. Организација надлежна за заштиту конкуренције, може понуђачу, односно заинтересованом лицу изрећи меру забране учешћа у поступку јавне набавке ако утврди да је понуђач, односно заинтересовано лице повредило конкуренцију у поступку јавне набавке у смислу ЗЈН којим се уређује заштита конкуренције. Мера забране учешћа у поступку јавне набавке може трајати до две године. Повреда конкуренције представља негативну референцу, у смислу члана 82. став 1. тачка 2) ЗЈН.

Уколико понуду подноси група понуђача, Изјава мора бити потписана од стране овлашћеног лица сваког понуђача из групе понуђача и оверена печатом.

VIII ОБРАЗАЦ ИЗЈАВЕ О ПОШТОВАЊУ ОБАВЕЗА ИЗ ЧЛ. 75. СТ. 2. ЗАКОНА

У вези члана 75. став 2. Закона о јавним набавкама, као заступник понуђача дајем следећу

ИЗЈАВУ

Понуђач.....
.....[навести назив понуђача] у поступку јавне набавке радова на изградњи система осветљења ски стазе Караман гребен у ски центру Копаоник, са испоруком и уградњом опреме и материјала, поштовао је обавезе које произлазе из важећих прописа о заштити на раду, запошљавању и условима рада, заштити животне средине и да нема забрану обављања делатности која је на снази у време подношења понуде.

Датум: М.П. Потпис понуђача

Напомена: Уколико понуду подноси група понуђача, Изјава мора бити потписана од стране овлашћеног лица сваког понуђача из групе понуђача и оверена печатом.

IX МОДЕЛ УГОВОРА

УГОВОР О НАБАВЦИ РАДОВА НА ИЗГРАДЊИ РАСВЕТЕ СКИ СТАЗЕ КАРАМАН ГРЕБЕН, СА ИСПОРУКОМ И УГРАДЊОМ ОПРЕМЕ И МАТЕРИЈАЛА

Закључен између:

ЈП "Скијалишта Србије", са седиштем у Београду, улица Милутина Миланковића 9, ПИБ: 104521515, матични број: 20183390, које заступа в.д. директора Дејан Ћика (у даљем тексту: Наручилац)

и

.....
са седиштем у , улица.....,
ПИБ:..... Матични број:

кога заступа.....

(у даљем тексту: Извођач).

Основ уговора:

ЈН Број: 52/17

Број и датум одлуке о додели уговора:.....

Понуда Извођача бр. _____ од..... 2017. год

Уговорне стране сагласно констатују:

-да је Наручилац, на основу члана 32. и 53. Закона о јавним набавкама ("Службени гласник Републике Србије", бр.124/12, 14/2015, 68/2015) и Одлуке о покретању поступка бр. ____ од _____ године спровео отворени поступак за јавну набавку радова на изградњи расвете Ски стазе Караман гребен са испоруком и уградњом опреме и материјала у ски центру Копаоник, број набавке _____;

-да је Извођач доставио Понуду број _____ од _____ 2017.године (попуњава понуђач), заведена код Наручиоца под бројем ____ од ____ 2017. године, која је саставни део овог уговора;

-да је понуда Извођача са подизвођачем (назив, седиште, адреса, матични број, ПИБ, лице овлашћено за заступање)_____

односно заједничка понуда (назив, седиште, адреса, матични број, ПИБ, лице овлашћено за заступање)_____

у складу са споразумом о заједничком наступању (попуњава се само у случају да понуђач наступа са подизвођачем ,односно у случају заједничке понуде);
-да је Наручилац у складу са чланом 108. Закона о јавним набавкама, донео Одлуку о додели уговора бр. _____ од _____ 2017. године Извођачу за јавну набавку радова на изградњи расвете ски стазе Караман гребен са испоруком и уградњом опреме и материјала у ски центру Копаоник.

Предмет уговора

Члан 1.

Предмет уговора је извођење радова на изградњи на изградњи расвете на подручју ски центра Копаоник, са испоруком и уградњом опреме и материјала, у свему у складу са техничком спецификацијом конкурсне документације број ___ од _____ 2017. године и понудом Извођача број _____ од _____ 2017. године, које представљају

саставни део овог Уговора и налази се у прилогу истог.

Извођач се обавезује да уговорене послове из става 1. овог члана обави у потпуности у складу са овим уговором, техничком спецификацијом набавке из конкурсне документације, Главним пројектом који испоручује Наручилац, као и свим важећим законским и подзаконским прописима који регулишу област која је предмет овог уговора.

Извођач је дужан да укаже Наручиоцу на све евентуалне недостатке у техничкој спецификацији као и на друге околности које је знао или је морао знати, а које могу бити од значаја за предметну техничку документацију, извођење радова по предметној техничкој документацији као и употреби објекта. Уколико то не учини, а током извођења радова по предметној техничкој документацији као и током експлоатације објекта се покажу битни недостаци који утичу на употребивост грађевине, а последица су грешака, пропуста или погрешних процена Извођача, Извођач ће одговарати за штету која због тога настане.

Цена

Члан 2.

Укупна цена предмета уговора из члана 1. износи _____ динара без пдв-а, односно _____ динара са пдв-ом, формирана према обрасцу понуде и обрасцу структуре цена, која је саставни део овог уговора.

Укупна цена из претходног става укључује, осим свих непосредних трошкова, и све остале трошкове и друге дажбине и таксе у вези са пружањем услуга и извођењем радова, трошкове опреме, радне снаге и материјала, транспорта и монтаже, испитивања радова, опреме и материјала, издавање атеста, трошкове осигурања, све трошкове организовања и обезбеђења градилишта са свим прописаним таблама, ознакама, трошкове примене мера заштите на раду и мера заштите животне средине као и добит и дажбине, заједно са свим општим ризицима, одговорностима и обавезама за извођење радова и пројекат изведеног стања објекта.

Члан 3.

Цене из понуде су фиксне до испуњења уговора. Наручилац ће платити Извођачу изведене радове и испоручену опрему и материјале у складу са ценама из понуде, према стварно изведеним количинама евидентираним у грађевинском дневнику , овереном од стране стручног надзора које је одредио Наручилац решењем о стручном надзору.

Начин плаћања

Члан 4.

Наручилац ће на текући рачун Извођача бр. _____ код _____ банке исплаћивати уговорену цену из члана 2. став 1. овог уговора на следећи начин:

- 100% укупно уговорене цене, што износи _____ динара без пдв-а, односно _____ динара са пдв-ом, Наручилац ће исплатити након завршетка радова који су предмет овог Уговора и потписивања Записника о примопредаји изведених радова, од стране представника обе уговорне стране, а на основу рачуна Извођача употпуњеног наведеним Записником, у року до 45 дана од пријема рачуна и Записника.

Средства финансијског обезбеђења

Члан 5.

Извођач се обавезује да у року од 8 дана од дана потписивања овог Уговора преда Наручиоцу банкарску гаранцију за добро извршење посла у износу од 10% од вредности уговора и са роком важења 30 (тридесет) дана дуже од прибављања позитивног извештаја комисије за технички преглед објекта, која мора бити безусловна и платива на први позив, а у корист Наручиоца.

У случају наступања услова за продужење рока завршетка радова, Извођач је у обавези да продужи важење банкарске гаранције.

У случају истека рока важења банкарских гаранција док је извођење радова који су предмет овог уговора у току, Извођач је дужан да, о свом трошку, продужи рок важења банкарских гаранција.

Извођач се обавезује да приликом примопредаје објекта Наручиоцу преда банкарску гаранцију за отклањање грешака у гарантном року у износу од 10 % од вредности уговора и са роком важења 30 дана дужим од уговореног гарантног рока, која мора бити безусловна и платива на први позив, а у корист Наручиоца.

Гаранцију за отклањање грешака у гарантном року Наручилац сме да наплати уколико Извођач не отпочне са отклањањем грешака у року од 5 дана од дана пријема писменог захтева Наручиоца.

Извођач се обавезује да у року од 15 дана од закључења Уговора, без одлагања достави полисе осигурања за осигурање објекта у изградњи и осигурања од одговорности према трећим лицима и стварима.

Рокови

Члан 6.

Уговорне обавезе, у оквиру којих ће Извођач извести све грађевинске и монтажне радове на изградњи предметне расвете, њеном повезивању и пуштању у рад, уз испоруку и уградњу

опреме и материјала и изради и достављању Пројекта изведеног стања у складу са Главним пројектом и релевантним прописима Републике Србије, Извођач се обавезује да у потпуности реализује у року од _____ (Максимум 100) календарских дана рачунајући од дана увођења у посао.

Под даном завршетка Радова сматра се дан њихове спремности за технички преглед, а што стручни надзор констатује у грађевинском дневнику.

Утврђени рокови се не могу мењати без сагласности Наручиоца.

Даном примопредаје сматраће се дан потписивања Записника о примопредаји у потпуности функционалне расвете и пројекта изведеног стања.

Члан 7.

За сваки дан кашњења са завршетком уговорених послова, у односу на уговорене рокове из става 1. и става 2. овог члана уговора, Извођач се обавезује на плаћање уговорне казне у износу од 0,5%, по дану закашњења од укупно уговорене цене из члана 2. став 1. овог уговора, с тим да максималан износ уговорне казне на може прећи 5% укупно уговорене цене.

Наручилац ће обрачун пенала упутити Извођачу заједно са документом „Изјава о пребијању – компензацији“ у два примерка. Извођач је дужан да један оверен примерак „Изјава о пребијању – компензацији“ врати Наручиоцу. По добијању овереног примерка Наручилац ће извршити плаћање умањене фактуре за обрачунате пенале.

Продужење рока

Члан 8.

Извођач има право на продужење рокова из члана 5. овог уговора у следећим случајевима:

- ако уговорне стране сагласно констатују да су у току извршења уговора наступиле објективне околности, посебно у поступању надлежних органа и институција, или неповољних временских услова односно непогода, на које уговорне стране објективно нису могле да утичу, а које битно утичу на извршење уговора;
- ако уговорне стране сагласно констатују да су у току извршења уговора наступиле временске прилике које онемогућавају извођење уговорених радова на локацији;
- ако дође до природних догађаја који имају карактер више силе;
- ако дође до ванредних догађаја везаних за одбрану земље;
- због прекида рада изазваног актом надлежног органа, за који није одговоран Извођач.

Уговорени рок је продужен када обе уговорне стране у форми Анекса овог уговора о томе постигну писмени споразум.

Недостатак радне снаге и сировина неће се сматрати случајевима више силе.

Вишкови радова

Члан 9.

Уколико се током извођења уговорених радова појави потреба за извођењем вишкова радова Извођач је дужан да застане са том врстом радова и писмено обавести стручни надзор

Наручиоца. По добијању писмене сагласности Наручиоца, Извођач радова ће извести вишак радова до **5% вредности уговора**.

Јединичне цене за све позиције из усвојене понуде Извођача за које се утврди постојање вишка радова остају фиксне и непроменљиве, а извођење вишка радова неће утицати на продужетак рока завршетка радова.

Пријем опреме

Члан 10.

Наручилац је дужан да преко свог овлашћеног представника одмах по спроведеном квантитативно-квалитативном пријему опреме и припадајућих елемената без одлагања утврди њихов квалитет, чим је то према редовном току ствари и околностима могуће, и да о видљивим недостацима писмено обавести Извођача у року од 8 дана од дана пријема.

Када се ради о скривеном недостатку Наручилац је дужан да писмено обавести Извођача у року од 8 дана од дана када је недостатак открио.

Уколико се установи неко оштећење на опреми и припадајућим елементима или да неки део или количина недостају, Наручилац ће заједно са представником Извођача саставити о томе записник и упутити рекламацију.

Извођач се обавезује да по свакој писаној рекламацији, о свом трошку, одмах испоручи на ски центар Копаоник нове делове опреме и припадајућих елемената који су захтевани или да одмах приступи отклањању оштећења и да у року од најмање 8 дана од дана пријема рекламације Наручиоцу испоручи и угради опрему и инсталације без недостатака.

Због утврђеног недостатка опреме и припадајућих елемената Наручилац може да захтева накнаду штете коју је претрпео услед неотклањања недостатака у уговореном року од стране Извођача.

Након успешно обављеног пријема опреме, представници Наручиоца ће потписати Записник о пријему опреме, у року од пет (5) радних дана по испоруци опреме.

Технички преглед

Члан 11.

Када Извођач писмено обавести Наручиоца да је извршио све послове на изградњи и монтажи, Наручилац обезбеђује Комисију за технички преглед, која ће обавити преглед уграђене опреме и изведених радова и саставити Извештај-Записник о техничком прегледу.

Извођач је дужан да у року који му у писаној форми остави Комисија за технички преглед, отклони о свом трошку све недостатке које му наложи Комисија.

Записник о примопредаји

Члан 12.

Уговорне стране се обавезују да по завршетку изградње услужних објеката из члана 1. овог Уговора изврше примопредају, у поступку који ће се обавити преко Комисије за примопредају у чији састав улазе представници уговорних страна и надзора.

Рок у коме ће се спровести примопредаја утврдиће се решењем о образовању комисије, које доноси Наручилац у року од 3 дана од дана прибављања позитивног Записника о техничком прегледу.

Комисија сачињава Записник о примопредаји.

Трошкове примопредаје сnose уговорне стране свака за своје представнике.

Обавезе Наручиоца

Члан 13.

Наручилац се обавезује да изврши следеће:

1. Обезбеди и достави Главни пројекат са назначеном позицијом за постављање инсталације,
2. Обезбеди локацију за пријем испоручене опреме пре монтаже,
3. Обезбеди место електро прикључка за потребе градилишта,
4. Именује стручни надзор над извођењем радова,
4. Плати извршене радове на начин и у року утврђен Уговором.

Обавезе Извођача

Члан 14.

Извођач се обавезује да достави:

1. Генерални динамички план извођења радова и испоруке добара, и услуга који су предмет ове јавне набавке;
2. Све потребне сертификате и атесте, тј. доказнице-гаранције о квалитету производа издате од стране произвођача, на српском или енглеском језику;
3. Да у року од 15 дана пре увођења у посао извођења радова, без одлагања достави Наручиоцу полисе осигурања за осигурање објекта у изградњи и осигурања од одговорности према трећим лицима и стварима;

Извођач је дужан да изврши и следеће активности и радове:

1. Понуђач је у обавези да пре почетка радова достави Наручиоцу:
 - а) Пројекат организације градилишта;
 - б) Елаборат заштите на раду и противпожарне заштите;
2. Да обележи објекат, трасе и друге објекте у склопу изградње;
3. Да за превоз људства и опреме на градилишту и подручју скијалишта обезбеди и користи сопствена превозна средства;
4. Да извођење радова који су предмет ове јавне набавке врши у складу са Законом о планирању и изградњи, осталим законима и подзаконским актима Републике Србије, техничкој документацији, прописима, стандардима и правилима струке;
5. Извођач је у обавези да прихвати законом предвиђене надлежности надзора којег обезбеђује Наручилац. Да пре почетка радова Наручиоцу достави решење о именовању одговорних извођача радова за све радове појединачно;

6. Да поступи по свим основаним примедбама и захтевима Наручиоца датим на основу надзора и да у том циљу, у зависности од конкретне ситуације, о свом трошку изврши поправке, рушење или поновно извођење радова, замену уграђеног или набављеног материјала, опреме, уређаја и постројења или убрза извођење радова када је запао у доцњу у погледу уговорених рокова извођења радова;
7. Да води градилишну документацију и обезбеђује доказ о квалитету извршених радова, уграђених материјала, инсталација и опреме;
8. Да отклони сву штету коју учини за време извођења радова на изградњи и монтажи објекта;
9. Да у току извођења радова одржава градилиште и редовно уклања сав отпадни материјал;
10. Да обезбеди безбедност свих лица на градилишту и да се строго придржава мера заштите на раду, тако да се Наручилац ослобађа свих одговорности према државним органима што се тиче безбедности, прописа о заштити животне средине и радно-правних прописа за време укупног трајања извођења радова до предаје радова Наручиоцу;
11. Да по завршетку радова врати терен у првобитно стање. На свим површинама које су биле предмет земљаних радова формирати травнату површину.
12. Да обезбеди присуство и учешће својих представника у раду Комисије за технички преглед објекта;
13. Да учествује у примопредаји објекта;
14. Да у складу са Уговором отклони све недостатке који се појаве у гарантном року, те да у оквиру понуде обезбеди и техничку подршку Наручиоцу, за време трајања гарантног периода, са минималним параметрима:
 - приступ: телефоном и е-маилом,
 - расположивост: радним данима у радно време,
 - гарантовано време одзива: телефонски минимално 4 сата, удаљеним приступом (VPN) минимално 8 сати, на локацији ЈП Скијалишта Србије минимално 48 сати
15. Да изради и достави Пројекат изведеног стања изграђене расвете, у папирном (3 ком) и електронском облику (1 ком).

Надзор

Члан 15.

Надзор за радове из члана 1. овог Уговора обезбеђује Наручилац. Извођач је у обавези да поштује предвиђене надлежности надзора.

Гаранција

Члан 16.

Извођач даје гаранцију на опрему у трајању од _____ (минимум 24 месеца) месеца рачунајући од датума потписивања Записника о примопредаји.

Извођач даје гаранцију на изведене радове у трајању од _____ (минимум 24 месеца) месеца рачунајући од датума потписивања Записника о примопредаји изведених радова из члана 1 овог Уговора .

Извођач гарантује да ће инсталације и опрема бити направљена од првокласних материјала првокласне израде, нова и некоришћена, и да ће, када буде инсталирана, бити у складу са стандардима квалитета и спецификацијама које су наведене у овом Уговору .

Извођач је обавезан да у гарантном року а на позив Извођача, о свом трошку, у року од 7 дана бесплатно испоручи и замени новим делове или склопове који се покваре или чија је функционалност умањена као и да отклони све друге настале неисправности које потичу од несолидног рада и употребе неквалитетног материјала, као и да отклони сва оштећења проузрокована овим недостацима.

Гаранција Извођача се не односи на оне делове који подлежу нормалном хабању као и за све недостатке који настану услед нестручног руковања или одржавања.

Гаранција подразумева безбедан и функционалан рад инсталације у гарантном петриоду, са јасно дефинисаном листом делова који потпадају под гарантни рок;

Једностранни раскид и накнада штете

Члан 17.

Наручилац има право на једностранни раскид Уговора у следећим случајевима:

- ако Извођач знатно касни са роковима у односу на уговорену динамику и не предузима одговарајуће мере за скраћење и елиминацију кашњења;
- ако Извођач изводи радове нестручно и неквалитетно;
- ако Извођач не изводи радове у складу са свим одредбама овог уговора;
- ако Извођач, из неоправданих разлога, прекине извођење радова или испоруку опреме и исте не настави у року од 7 дана, или ако одустане од даљег рада односно испоруке;
- ако наступе објективне околности које онемогућавају да се уговор реализује;
- ако уговорне стране сагласно констатују да су у току извршења уговора наступиле објективне околности, посебно у поступању надлежних органа и институција, на које уговорне стране објективно нису могле да утичу, а које битно утичу на извршење уговора;
- уколико се не прибави решење о одобрењу за извођење радова, без права Извођача да захтева накнаду штете од Наручиоца, у том случају;
- ако из било којих разлога престане потреба Наручиоца за предметом овог уговора.

Уговор се раскида писменом изјавом воље, која мора у себи садржати наведен основ за раскид, уз отказни рок од 15 календарских дана од дана доставе изјаве другој уговорној страни.

У случају раскида уговора Извођач је дужан да изведене радове и уграђену опрему обезбеди од пропадања.

Уколико Наручилац претрпи штету услед неиспуњења уговорних обавеза, а која је изазвана од стране Извођача, Извођач је дужан да надокнади Наручиоцу штету у целости.

Прелазне и завршне одредбе

Члан 18.

Уговор се сматра закљученим када га потпишу обе уговорне стране.

За све што није предвиђено овим уговором, примењиваће се одредбе Закона о облигационим односима Републике Србије, Закона о планирању и изградњи, Посебним узансама у грађењу и осталих прописа којим се регулише материја из овог Уговора а који су били на снази у Републици Србији на дан закључења овог Уговора.

Члан 19.

Све евентуалне спорове уговорне стране ће настојати да реше споразумно, у супротном спорове ће решавати надлежни суд у Београду, Република Србија.

Члан 20.

Уговор ступа на снагу даном потписа свих уговорних страна.

Члан 21.

Овај уговор сачињен је у четири истоветна примерка, од којих свака уговорна страна задржава по 2 (два) примерка.

ЗА ДОБАВЉАЧА
ДИРЕКТОР

ЗА НАРУЧИОЦА
В. Д. ДИРЕКТОРА
Дејан Ћика

НАПОМЕНА- овај модел уговора представља садржину уговора који ће бити закључен са изабраним понуђачем.

Понуђач је дужан да модел уговора попуни, овери печатом и потпише последњу страну модела уговора. Уколико понуђач не потпише последњу страну модела уговора, понуда ће бити одбијена као неприхватљива у смислу одредаба чл. 106 став 1 тачка 5) Закона о јавним набавкама

ПОТВРДА О ОБИЛАСКУ ЛОКАЦИЈЕ, ЈН 52/17

Потврда је сачињена дана ____ . ____ .2017. године у ски центру Копаоник.

Потврдом се констатује да је _____

(уписати име и презиме лица),

као представник потенцијалног Понуђача _____

(уписати назив понуђача)

у поступку јавне набавке радова на пројектовању и изградњи расвете ски стазе Караман гребен, са испоруком и уградњом опреме и материјала бр. 52/17, обишао локацију Наручиоца – ски центар Копаоник, као обавезан услов да се обиђе локација на којој ће се изводити радови, тражен у конкурсној документацији.

Потписи присутних лица приликом обиласка локације :

Представник Понуђача	Представник ЈП "Скијалишта Србије"

ПОТВРДА
О РЕАЛИЗОВАНОМ УГОВОРУ

Назив наручиоца	
Седиште	
Улица и број	
Телефон и мејл адреса	
Матични број	
ПИБ	
Овлашћено лице	

заступање и функција

којом потврђујемо да је

За нас извео радове:

по основу уговора бр. _____ закљученог _____.

(Напомена: дати што прецизнији назив и опис радова).

Потврда се издаје на захтев _____

ради учешћа у поступку јавне набавке радова на **изградњи расвете ски стазе Караман гребен, са испоруком и уградњом опреме и материјала** код наручиоца ЈП "Скијалишта Србије", бр. набавке 52/17 и у друге сврхе се не може користити.

Да су подаци тачни, својим потписом и печатом потврђује,

Наручилац

Место: _____

М.П.

Датум: _____

(потпис овлашћеног лица и
печат)

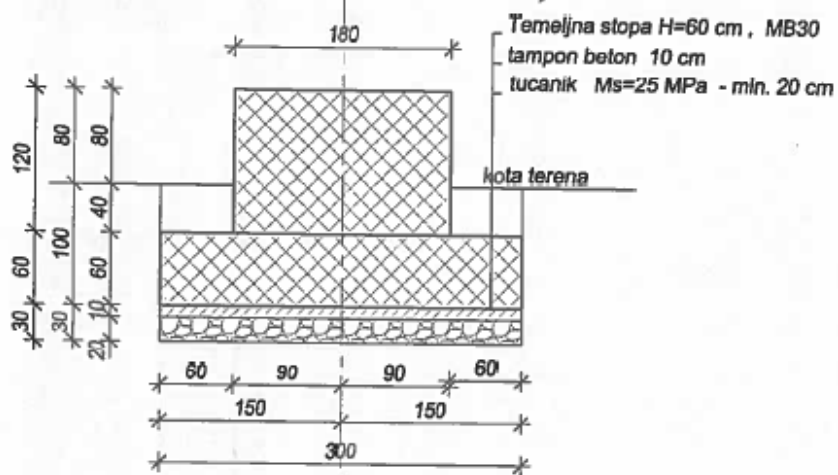
Напомена: Овај образац умножити и доставити уз понуду, на начин како је тражено у конкурсној документацији.

TEMELJ STUBA JAVNE RASVETE - pos T1, Hstuba = 18.0 m

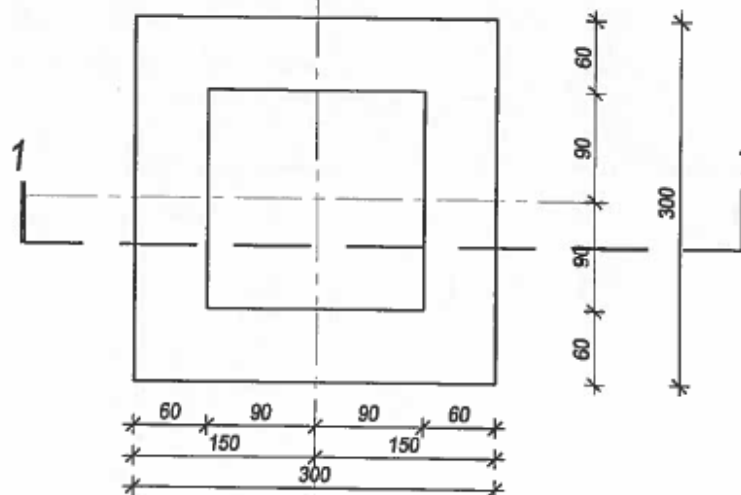
-plan oplate-

OSNOVA TEMELJA I POPREČNI PRESEK, R=1:50

POPREČNI PRESEK 1-1



OSNOVA TEMELJNE STOPE



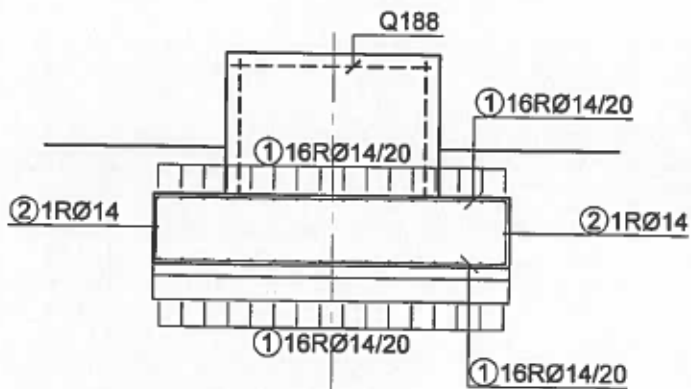
NAPOMENA:

Ankere i ankernu ploču postaviti prema uputstvu proizvođača stuba

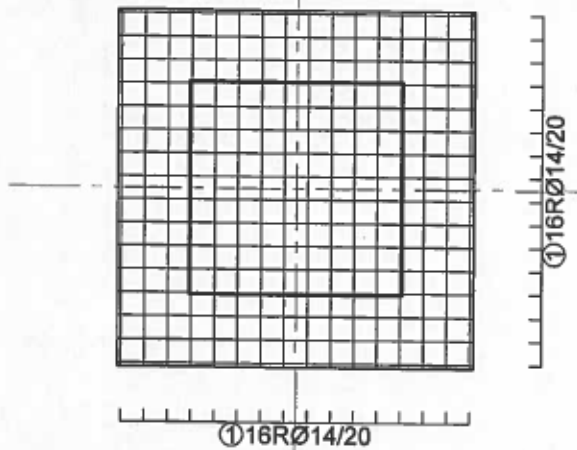
list 1

TEMELJ STUBA JAVNE RASVETE - pos T1, Hstuba = 18.0 m

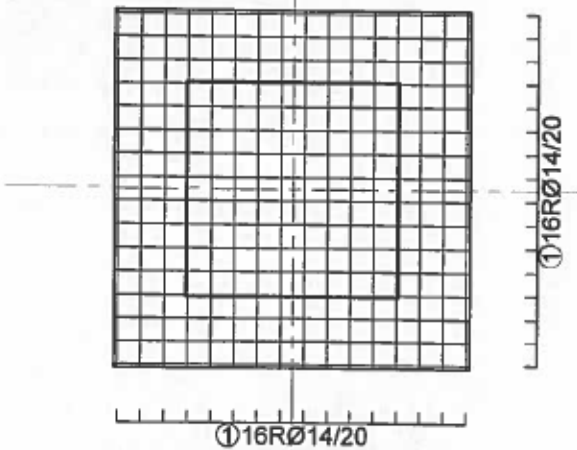
DETALJ ARMIRANJA TEMELJNE STOPE, R=1:50



donja zona tem. stope



gornja zona tem. stope

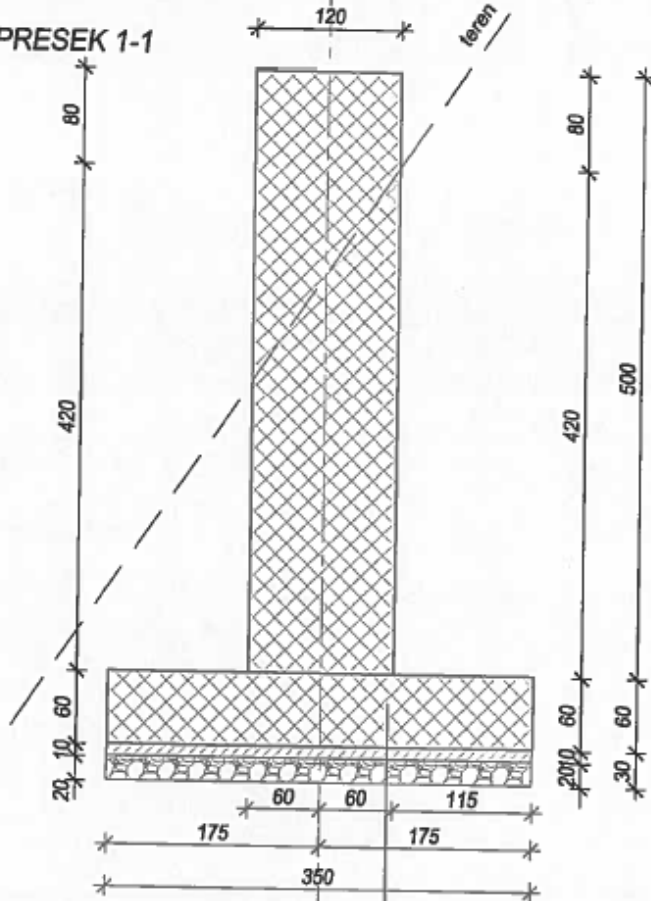


list 2

TEMELJ STUBA JAVNE RASVETE - pos T2 , Hstuba = 18.0 m

POPREČNI PRESEK 1-1

-plan oplate-

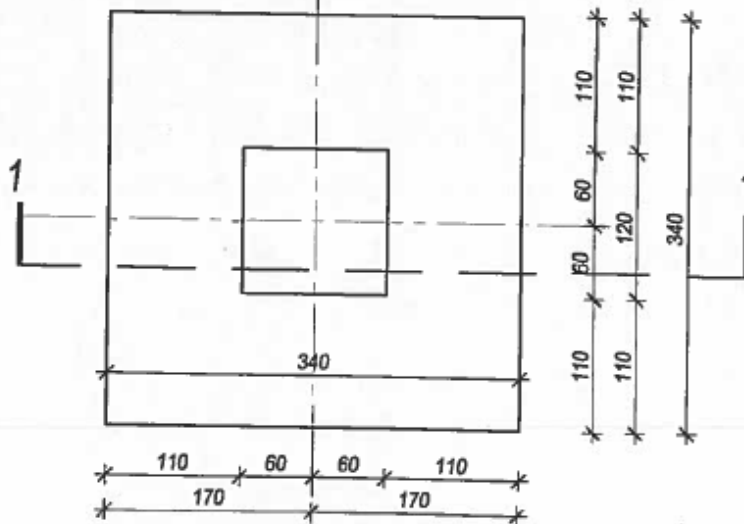


OPOMENA:

Ankere i ankernu ploču postaviti prema uputstvu proizvođača stuba

Temeljna stopa H=60 cm , MB30
tampon beton 10 cm
tucanik Ms=25 MPa - min. 20 cm

OSNOVA TEMELJNE STOPE

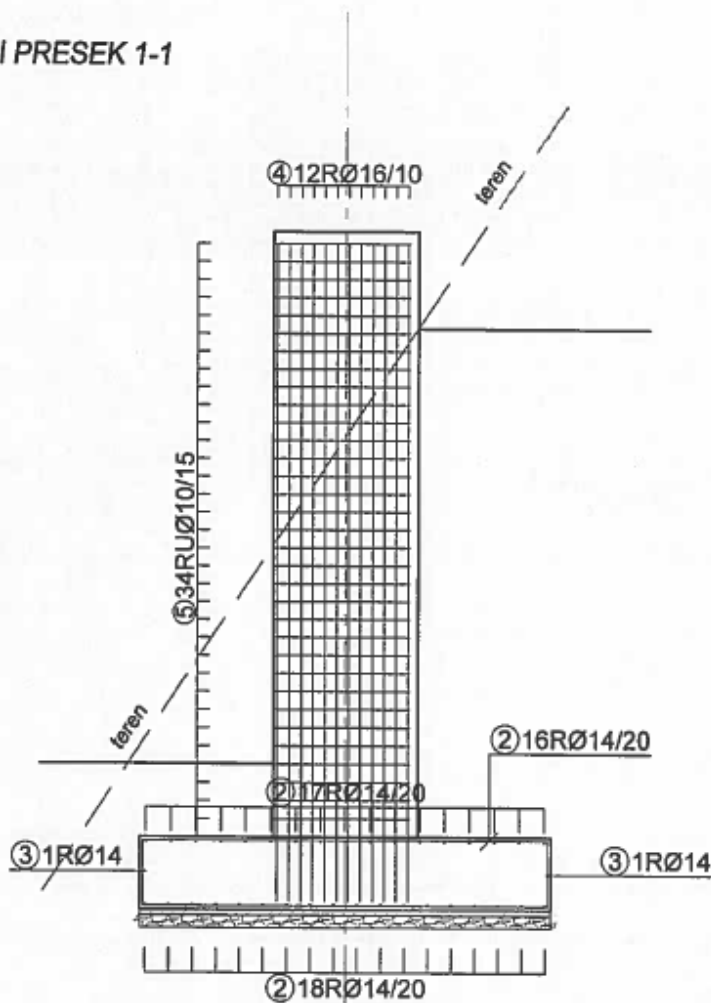


list 1

TEMELJ STUBA JAVNE RASVETE - pos T2 , Hstuba = 18.0 m

DETALJ ARMIRANJA TEMELJNE STOPE, R=1:50

POPREČNI PRESEK 1-1



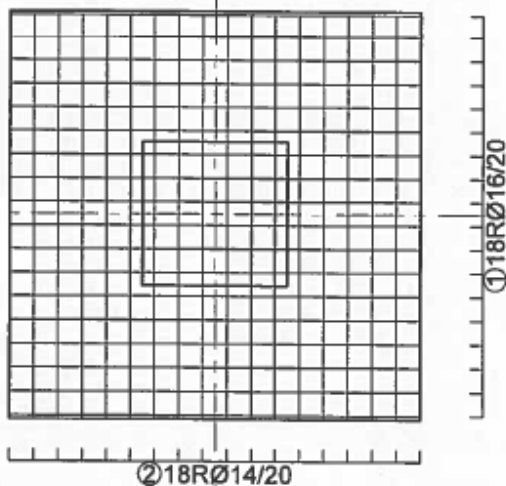
NAPOMENA:

-Ankere i ankemu ploču postaviti prema uputstvu proizvođača stuba

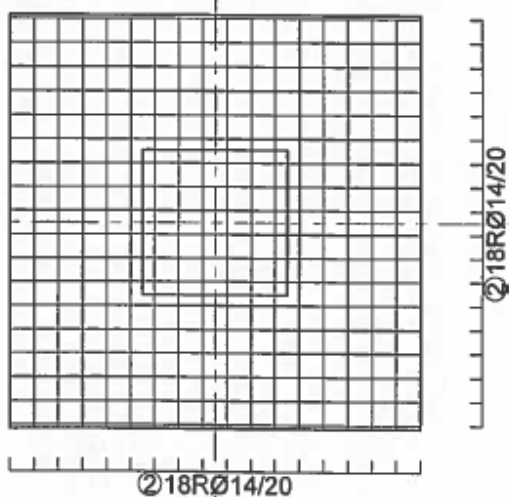
list 2

DETALJ ARMIRANJA TEMELJNE STOPE, R=1:50

donja zona tem. stope



gornja zona tem. stope



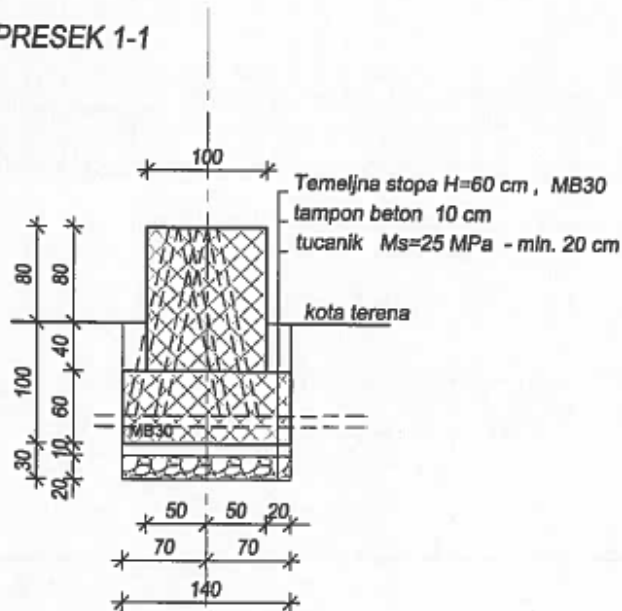
NAPOMENA:

-Ankere i ankernu ploču postaviti prema uputstvu proizvođača stuba

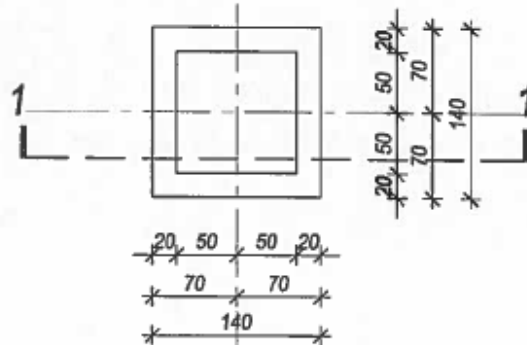
TEME LJ STUBA JAVNE RASVETE - pos T3, Hstuba = 12.0 m

OSNOVA TEMELJA I POPREČNI PRESEK, R=1:50

POPREČNI PRESEK 1-1



OSNOVA TEMELJNE STOPE



NAPOMENA:

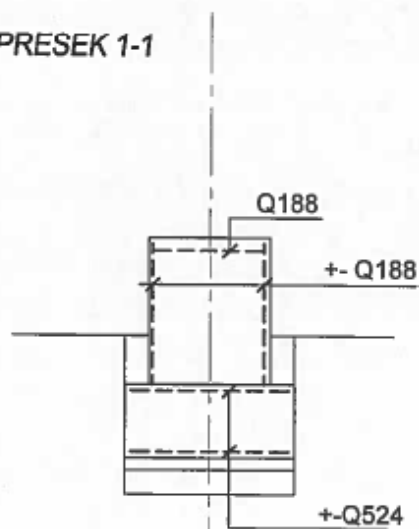
-Ankere i ankernu ploču postaviti prema uputstvu proizvođača stuba

list 1

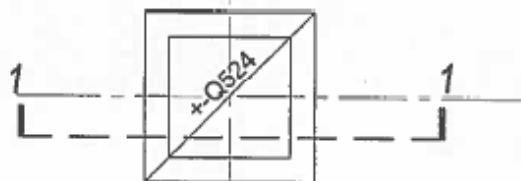
TEMELJ STUBA JAVNE RASVETE - pos T3, Hstuba = 12.0 m

DETALJ ARMIRANJA TEMELJNE STOPE, R=1:50

POPREČNI PRESEK 1-1



OSNOVA TEMELJNE STOPE



NAPOMENA:

-Ankere i ankernu ploču postaviti prema uputstvu proizvođača stuba

list 2